

MEMBRAANPOMPEN

ME 1
ME 1C
MZ 1C



Handleiding

Beste klant,

Uw membraanpomp van VACUUBRAND moet u gedurende lange tijd zonder storingen en met de volledige capaciteit bij uw werk ondersteunen. Op grond van onze omvangrijke praktische ervaring hebben wij veel informatie verzameld over hoe u kunt bijdragen aan een nog betere werking en uw persoonlijke veiligheid. Lees derhalve deze bedrijfshandleiding voor de eerste inbedrijfstelling van uw pomp.

De membraanpompen van VACUUBRAND zijn het resultaat van een jarenlange ervaring in de constructie en het praktische gebruik van deze pompen gecombineerd met de nieuwste kennis van de materiaal- en productietechnologie.

Onze kwaliteitsgrondregel is het "nulfoutenprincipe":

elke afzonderlijke membraanpomp, die onze fabriek verlaat, wordt aan een omvangrijk testprogramma, incl. een 14 uur durende duurttest, onderworpen. Deze duurttest maakt het mogelijk om ook zelden optredende storingen te herkennen en te verhelpen. Elke afzonderlijke membraanpomp wordt na de duurttest op het bereiken van de specificatie getest.

Elke pomp die door VACUUBRAND wordt afgeleverd, voldoet aan de specificaties. Wij voelen ons verplicht te allen tijde aan deze hoge kwaliteitsnorm te voldoen.

Ook al zijn wij ons ervan bewust dat de vacuümpomp geen onderdeel van het eigenlijke werk voor haar rekening zal nemen, hopen wij toch dat wij ook in de toekomst met onze producten aan een efficiënte en storingsvrije uitvoering van uw werkzaamheden kunnen bijdragen.

Uw

VACUUBRAND GMBH + CO KG

Technisch advies: T +49 9342 808-5550


Klantenservice en service: T +49 9342 808-5660

Het document "Safety information for vacuum equipment - veiligheidsaanwijzingen voor vacuümapparaten" is onderdeel van deze bedrijfshandleiding! Het document "Veiligheidsaanwijzingen voor vacuümapparaten" lezen en in acht nemen!


Trademark Index:

VACUU-LAN® (US-Reg.No 3,704,401), VACUU-BUS®, VACUU-CONTROL®, VACUU® (US-Reg. No 5,522,262), VACUU-SELECT® (US-Reg.No 5,522,260), VARIO® (US-Reg.No 3,833,788), VACUUBRAND® (US-Reg.No 3,733,388), VACUU-VIEW®, GREEN VAC® (US-Reg.No. 4,924,553), VACUU-PURE® (US-Reg No. 5,559,614) en de getoonde logo's zijn geregistreerde handelsmerken van VACUUBRAND GMBH + CO KG in Duitsland en/of andere landen.

DE


Achtung: Die vorliegende Betriebsanleitung ist nicht in allen EU-Sprachen verfügbar. Der Anwender darf die beschriebenen Geräte nur dann in Betrieb nehmen, wenn er die vorliegende Anleitung versteht oder eine fachlich korrekte Übersetzung der vollständigen Anleitung vorliegen hat. Die Betriebsanleitung muss vor Inbetriebnahme der Geräte vollständig gelesen und verstanden werden, und alle geforderten Maßnahmen müssen eingehalten werden.  "Sicherheitshinweise für Vakuumgeräte"

EN


Attention: This manual is not available in all languages of the EU. The user must not operate the device if he does not understand this manual. In this case a technically correct translation of the complete manual has to be available. The manual must be completely read and understood before operation of the device and all required measures must be applied.  "Safety instructions for vacuum equipment"

FR

Attention: Le mode d'emploi présent n'est pas disponible dans toutes les langues d'Union Européenne. L'utilisateur ne doit mettre le dispositif en marche que s'il comprend le mode d'emploi présent ou si une traduction complète et correcte du mode d'emploi est sous ses yeux. Le dispositif ne doit pas être mis en marche avant que le mode d'emploi ait été lu et compris complètement et seulement si le mode d'emploi est observé et tous les mesures demandées sont prises.


 «Avis de sécurité pour des dispositifs à vide»

BG


Внимание: Тези инструкции не са преведени на всички езици от ЕО. Потребителят не бива да работи с уреда, ако не разбира инструкциите за ползване. В този случай е необходимо да бъде предоставен пълен технически превод на инструкциите за ползване. Преди работа с уреда е задължително потребителят да прочете изцяло инструкциите за работа.  "Указания за безопасност за вакуумни уреди"

CN


注意：该操作手册不提供所有的语言版本。操作者在没有理解手册之前，不能操作该设备。在这种情况下，需要有一个整个操作手册技术上正确的翻译。在操作该设备前，必须完全阅读并理解该操作手册，必须实施所有需要的测量。

 真空设备的安全信息


CZ

Upozornění :Tento návod k použití není k dispozici ve všech jazycích Evropské unie. Uživatel není oprávněn požit přístroj pokud nerozumí tomuto návodu. V takovém případě je nutno zajistit technicky korektní překlad manuálu do češtiny. Návod musí být uživatelem prostudován a uživatel mu musí plně porozumět před tím než začne přístroj používat. Uživatel musí dodržet všechna příslušná a požadovaná opatření.  "Bezpečnostní upozornění pro vakuové přístroje".


DA

Bemærk: Denne manual foreligger ikke på alle EU sprog. Brugeren må ikke betjene apparatet hvis manualen ikke er forstået. I det tilfælde skal en teknisk korrekt oversættelse af hele manual stilles til rådighed. Manual skal være gennemlæst og forstået før apparatet betjenes og alle nødvendige forholdsregler skal tages.  »Sikkerhedsregler for vakuumudstyr«


EE

Tähelepanu! Käesolev kasutusjuhend ei ole kõigis EL keeltes saadaval. Kasutaja ei tohi seadet käsitseda, kui ta ei saa kasutusjuhendist aru. Sel juhul peab saadaval olema kogu kasutusjuhendi tehniliselt korrektne tõlge. Enne seadme kasutamist tuleb kogu juhend läbi lugeda, see peab olema arusaadav ning kõik nõutud meetmed peavad olema rakendatud.  "Ohutusnõuded vaakumseadmetele"


ES

Atención: Este manual no está disponible en todos los idiomas de UE. El usuario no debe manejar el instrumento si no entiende este manual. En este caso se debe disponer de una traducción técnicamente correcta del manual completo. El manual debe ser leído y entendido completamente y deben aplicarse todas las medidas de seguridad antes de manejar el instrumento.  "Notas sobre la seguridad para equipos de vacío"


FI

Huomio: Tämä käyttöohje ei ole saatavilla kaikilla EU:n kielillä. Käyttäjää ei saa käyttää laitetta, jos hän ei ymmärrä tätä ohjekirjaa. Tässä tapauksessa on saatavilla oltava teknisesti oikein tehty ja täydellinen ohjekirjan käännös. Ennen laitteen käyttöä on ohjekirja luettava ja ymmärrettävä kokonaan sekä suoritettava kaikki tarvittavat valmistelut ja muut toimenpiteet.  "Vakuumlaitteen turvallisuustiedot"


GR

Προσοχή! : Οι οδηγίες αυτές δεν είναι διαθέσιμες σε όλες τις γλώσσες της Ευρωπαϊκής Ένωσης. Ο χρήστης δεν πρέπει να θέσει σε λειτουργία την συσκευή αν δεν κατανοήσει πλήρως τις οδηγίες αυτές. Σε τέτοια περίπτωση ο χρήστης πρέπει να προμηθευτεί ακριβή μετάφραση του βιβλίου οδηγιών. Ο χρήστης πρέπει να διαβάσει και να κατανοήσει πλήρως τις οδηγίες χρήσης και να λάβει όλα τα απαραίτητα μέτρα πριν θέσει σε λειτουργία την συσκευή.  "Υποδείξεις ασφάλειας για αντλίες κενού"


HR

Pažnja: ove upute ne postoje na svim jezicima Europske Unije. Korisnik nemora raditi sa aparatom ako ne razumije ove upute. U tom slučaju tehnicki ispravni prijevod cijelih uputstava mora biti na raspolaganju. Uputstva moraju biti cijela pročitana i razumljiva prije rada sa aparatom i sve zahtijevane mjere moraju biti primjenjene.  "Sigurnosne napomene za vakuumske uređaje"

HU


Figyelem! Ez a kezelési utasítás nem áll rendelkezésre az EU összes nyelvén. Ha a felhasználó nem érti jelen használati utasítás szövegét, nem üzemeltetheti a készüléket. Ez esetben a teljes gépkönyv fordításáról gondoskodni kell. Üzembe helyezés előtt a kezelőnek végig kell olvasnia, meg kell értenie azt, továbbá az üzemeltetéshez szükséges összes mérést el kell végeznie.  "A vákuum-készülékekkel kapcsolatos biztonsági tudnivalók"

IT

Attenzione: Questo manuale non è disponibile in tutte le lingue della Comunità Europea (CE). L'utente non deve operare con lo strumento se non comprende questo manuale. In questo caso deve essere resa disponibile una traduzione tecnicamente corretta del manuale completo. Il manuale deve essere completamente letto e compreso prima di operare con lo strumento e devono essere applicati tutti gli accorgimenti richiesti.  "Istruzioni di sicurezza per apparecchi a vuoto"


JP

注意: この取扱説明書はすべての言語で利用可能ではありません。もしこの取扱説明書を理解できないならば、ユーザーは装置を操作してはなりません。この場合、技術的に正しい翻訳がなされた完全なマニュアルを用意しなければなりません。装置を作動する前にマニュアルを完全に読み、そして理解されなくてはなりません。そして、すべての要求される対策を講じなければなりません。


 真空装置を安全に取り扱うために

KR


주의 : 이 매뉴얼은 모든 언어로 번역되지 않습니다. 만약 이 매뉴얼의 내용을 충분히 인지하지 못했다면 기기를 작동하지 마십시오. 매뉴얼의 내용을 기술적으로 정확하게 번역한 경우에 이용하십시오. 기기를 사용하기 전에 이 매뉴얼을 충분히 읽고 이해하고 모든 요구되는 사항들을 적용해야 합니다.

 진공 장비에 대한 안전 정보

LT

Dėmesio: šis vadovas nėra pateikiamas visomis ES kalbomis. Naudotojui draudžiama eksploatuoti įtaisą, jeigu jis nesupranta šio vadovo. Tokiu atveju reikia turėti viso vadovo techniškai taisyklingą vertimą. Vadovą būtina visą perskaityti ir suprasti pateikiamas instrukcijas prieš pradėdant eksploatuoti įtaisą, bei imtis visų reikiamų priemonių.  "Vakuuminės įrangos saugos informacija"

LV

Uzmanību: Lietotāja instrukcija nav pieejama visās ES valodās. Lietotājs nedrīkst lietot iekārtu, ja viņš nesaprot lietotāja instrukcijā rakstīto. Šādā gadījumā, ir nepieciešams nodrošināt tehniski pareizu visas lietotāja instrukcijas tulkojumu. Pirms sākt lietot iekārtu, un, lai izpildītu visas nepieciešamās prasības, iekārtas lietotāja instrukcija ir pilnībā jāizlasa un jāsaprot.  "Vakuuma iekārtu drošības noteikumi"

NL

Attentie: Deze gebruiksaanwijzing is niet in alle talen van de EU verkrijgbaar. De gebruiker moet niet met dit apparaat gaan werken als voor hem/haar de gebruiksaanwijzing niet voldoende duidelijk is. Bij gebruik van deze apparatuur is het noodzakelijk een technisch correcte vertaling van de complete gebruiksaanwijzing te hebben. Voor het in gebruik nemen van het apparaat moet de gebruiksaanwijzing volledig gelezen en duidelijk zijn en dienen alle benodigde maatregelen te zijn genomen.


 "Veiligheidsvoorschriften voor vacuümapparaten"

PL


Uwaga!! Ta instrukcja nie jest dostępna we wszystkich językach Unii Europejskiej. Użytkownik nie może rozpocząć pracy z urządzeniem dopóki nie przeczytał instrukcji i nie jest pewien wszystkich informacji w niej zawartych. Instrukcja musi być w całości przeczytana i zrozumiana przed podjęciem pracy z urządzeniem oraz należy podjąć wszystkie niezbędne kroki związane z prawidłowym użytkowaniem.

 "Wskazówki bezpieczeństwa do urządzeń próżniowych"


PT

Atenção: Este manual não está disponível em todas as línguas da UE. O usuário não deve utilizar o dispositivo, se não entender este manual. Neste caso, uma tradução tecnicamente correta do manual completo tem de estar disponível. O manual deve ser lido e entendido completamente antes da utilização do equipamento e todas as medidas necessárias devem ser aplicadas.  "Informação de Segurança para Equipamento que funciona a Vácuo"

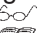
RO

Atentie: Acest manual nu este disponibil in toate limbile EU. Utilizatorul nu trebuie sa lucreze cu aparatul daca nu intelege manualul. Astfel, va fi disponibile o traducere corecta si completa a manualului. Manualul trebuie citit si inteles in intregime inainte de a lucra cu aparatul si a luat toate masurile care se impun.  "Instrucțiuni de siguranță pentru aparatele de vidare"

RU


Внимание: Эта инструкция по эксплуатации не имеется на всех языках. Потребителю не дозволенно эксплуатировать данный прибор, если он не понимает эту инструкцию. В этом случае нужен технически правильный перевод полной инструкции. Прежде чем использовать этот прибор, необходимо полностью прочитать и понять эту инструкцию и принять все необходимые меры.  "Указания по технике безопасности при работе с вакуумными устройствами"

SE


Varning: Denna instruktion är inte tillgänglig på alla språk inom EU. Användaren får inte starta utrustningen om hon/han inte förstår denna instruktion. Om så är fallet måste en tekniskt korrekt instruktion göras tillgänglig. Instruktionen måste läsas och förstås helt före utrustningen tas i drift och nödvändiga åtgärder göres.  "Säkerhetsinformation för vakuumutrustning"

SI


Pozor: Ta navodila niso na voljo v vseh jezikih EU. Uporabnik ne sme upravljati z napravo, če ne razume teh navodil. V primeru nerazumljivosti mora biti na voljo tehnično pravilen prevod. Navodila se morajo prebrati in razumeti pred uporaba naprave, opravljene pa moraja biti tudi vse potrebne meritve.

 "Varnostni nasveti za vakuumske naprave"

SK

Upozornenie: Tento manuál nie je k dispozícii vo všetkých jazykoch EÚ. Užívateľ nesmie obsluhovať zariadenie, pokiaľ nerozumie tomuto manuálu. V takomto prípade musí byť k dispozícii technicky správny preklad celého manuálu. Pred obsluhou zariadenia je potrebné si prečítať celý manuál a porozumieť mu, a musia byť prijaté všetky opatrenia.  "Bezpečnostné pokyny pre vákuové zariadenia"

TR

Dikkat : Bu kullanım kitabı, tüm dillerde mevcut değildir. Kullanıcı, bu kullanım kitabını anlayamadıysa cihazı çalıştırmamalıdır. Bu durumda, komple kullanım kitabının, teknik olarak düzgün çevirisinin bulunması gerekir. Cihazın çalıştırılmasından önce kullanım kitabının komple okunması ve anlaşılması ve tüm gerekli ölçümlerin uygulanması gerekir.  "Vakumlu cihazlar için güvenlik uyarıları"

Inhoudsopgave

Absoluut in acht nemen!	8
Algemeen	8
Beoogd gebruik	8
Onjuist gebruik	8
Pomp plaatsen en aansluiten	9
Omgevingscondities	10
Gebruiksomstandigheden van de pomp.....	10
Veiligheid tijdens het gebruik.....	11
Onderhoud en reparatie	12
Ⓔ Aanwijzingen m.b.t. apparaataanduiding (ATEX).....	14
Technische gegevens	15
Gasaanzuigtemperaturen	19
Met media in aanraking komende materialen	19
Benaming van de apparaatonderdelen	19
Bediening en werking	22
Inbedrijfstelling	22
Vacuümaansluiting (inlaat)	22
Aansluiting drukzijde (afvoer)	23
Elektrische aansluiting.....	24
Aan-/uitschakelaar.....	25
Tijdens de werking.....	26
Let op: Belangrijke aanwijzingen m.b.t. het gebruik van gasballast (MZ 1C).....	28
Buitenbedrijfstellen	29
Toebehoren/reserveonderdelen	30
Opsporen van storingen	32
Vervangen van membraan en ventiel	33
ME 1	35
ME 1C (technische uitvoering 1)	44
ME 1C (technische uitvoering 2)	53
MZ 1C.....	65
Eindvacuüm na vervangen van membraan en ventiel controleren	77
De apparaatzekeringen vervangen	78
Reparatie - Onderhoud - Terugname - Kalibratie	81
EG-verklaring van overeenstemming voor machines	82



➔ Gevaar! Verwijst naar een gevaarlijke situatie, die, indien dit niet kan worden vermeden, ernstig of fataal letsel zal veroorzaken.



☞ Waarschuwing! Verwijst naar een gevaarlijke situatie, die, indien dit niet kan worden vermeden, ernstig of fataal letsel kan veroorzaken.



- Voorzichtig! Verwijst naar een gevaarlijke situatie, die, indien dit niet kan worden vermeden, gering letsel of lichte verwondingen kan veroorzaken.



Aanwijzing. Het negeren van deze aanwijzingen kan schade aan het product veroorzaken.



Waarschuwing voor hete oppervlakken.



Waarschuwing voor elektrische spanning.



Algemeen gevarenteken.



De stekker uit het stopcontact trekken.



De handleiding lezen.



Elektronische componenten mogen aan het einde van hun levensduur niet met het huishoudelijk afval als afval worden afgevoerd. Oude elektronische apparaten bevatten schadelijke stoffen die schade aan het milieu of de gezondheid kunnen veroorzaken. Eindgebruikers zijn wettelijk verplicht om oude elektrische en elektronische apparaten bij een goedgekeurde inzamelplaats in te leveren.

Absoluut in acht nemen!

Algemeen



- ☞ **Bedrijfshandleiding lezen en in acht nemen.**



Het apparaat uitpakken en op volledigheid en beschadigingen controleren. De transportsluitingen verwijderen en goed bewaren.

Beoogd gebruik

De vacuümpomp mag uitsluitend binnenshuis in een droge omgeving in een niet-explosieve atmosfeer worden gebruikt.



Tot het beoogd gebruik behoort ook:

- ☞ Het in acht nemen van de aanwijzingen in het document Veiligheidsaanwijzingen voor vacuümapparaten.
- ☞ Het in acht nemen van de bedrijfshandleiding.
- ☞ Het in acht nemen van de bedrijfshandleiding van de aangesloten componenten.
- ☞ Dat de vacuümpomp overeenkomstig de gebruiksomstandigheden regelmatig wordt geïnspecteerd en dit door gekwalificeerd personeel te laten uitvoeren.
- ☞ Dat alleen originele onderdelen van VACUUBRAND en originele toebehoren/ goedgekeurde toebehoren worden gebruikt.

Een ander of verdergaand gebruik geldt als ongeoorloofd gebruik.

Onjuist gebruik

Bij een ongeoorloofd gebruik evenals elk gebruik dat niet met de technische gegevens overeenkomt, kan er persoonlijk letsel of materiële schade ontstaan.



Als onjuist gebruik geldt:

- ☞ Het gebruik dat in strijd is met het beoogde gebruik.
- ☞ Het gebruik in een niet-bedrijfsmatige omgeving, tenminste indien geen noodzakelijke veiligheids- en voorzorgsmaatregelen door het bedrijf zijn getroffen.
- ☞ Het gebruik van het apparaat bij ontoelaatbare bedrijfs- en omgevingscondities.
- ☞ Het gebruik van het apparaat bij klaarblijkelijke storingen, beschadigingen of defecte veiligheidsvoorzieningen.
- ☞ Het eigenmachtig aan- en ombouwen of uitvoeren van reparaties, met namen als dit invloed op de veiligheid heeft.
- ☞ Het gebruik van niet-goedgekeurde toebehoren of onderdelen.
- ☞ Het gebruik in onvolledige toestand.
- ☞ De bediening door onvoldoende daarvoor opgeleide of geschoolde vakmensen.
- ☞ Het in-/uitschakelen met behulp van gereedschap of de voet.
- ☞ De bediening met voorwerpen met scherpe kanten.
- ☞ De stekerverbinding aan de kabel uit de bus te trekken.
- ☞ Vaste stoffen of vloeistoffen af te zuigen of te verpompen.

- ☞ De pomp en alle systeemonderdelen mogen niet op mensen of dieren worden gebruikt.
- ☞ De afzonderlijke componenten mogen alleen op de daarvoor bedoelde wijze elektrisch met elkaar verbonden en bediend worden.
Gebruik uitsluitend **originele onderdelen en toebehoren van VACUUBRAND**.

Anders kan de werking en de veiligheid, evenals de elektrische compatibiliteit van het apparaat gereduceerd worden.

De geldigheid van de CE-markering c.q. certificering voor de VS/Canada (zie het typeplaatje) kan verloren gaan als er geen originele onderdelen worden gebruikt.

- ☞ De aanwijzingen voor de correcte vacuümtechnische schakeling in het hoofdstuk "Bediening en werking" in acht nemen.

- ☞ De pompen zijn voor gebruik bij een **omgevingstemperatuur** van +10 °C tot +40 °C geconstrueerd. De maximale temperaturen controleren en altijd garanderen dat er voldoende frisse lucht wordt aangevoerd, met name als de pomp in een kast of behuizing wordt gemonteerd. Evt. voor een externe gedwongen ventilatie zorgen. Bij het verpompen van hete procesgassen garanderen dat de maximaal toegestane gastemperatuur niet wordt overschreden. Dit is afhankelijk van de aanzuigdruk en omgevingstemperatuur van de pomp (zie "Technische gegevens").

- ☞ Er mogen geen deeltjes en stof in de pomp terechtkomen.

AANWIJZING

De pomp en alle systeemonderdelen mogen alleen voor het **beoogde gebruik** worden ingezet, d.w.z. het genereren van een vacuüm in de daarvoor bedoelde installaties.

Pomp plaatsen en aansluiten

GEVAAR

- ➔ Het apparaat met een **geaard stopcontact** aansluiten, trage zekering die bij de voedingsspanning en het stroomverbruik past aanbrengen (zie "Technische gegevens"). Alleen onbeschadigde netkabels gebruiken, die voldoen aan de voorschriften. Een verkeerde/onvoldoende aarding vormt een levensbedreigend gevaar.

WAARSCHUWING

- ☞ Door de grote compressieverhouding van de pomp kan op de uitlaat een hogere druk ontstaan dan de mechanische stabiliteit van het systeem toestaat.
- ☞ **Ongecontroleerde overdruk** (bijv. bij verbinding met een afgesloten of geblokkeerd leidingsysteem) voorkomen. **Gevaar voor barsten!**

- ☞ De kabel uit de buurt van verwarmde oppervlakken houden.
- ☞ De kabel uit de buurt van hete oppervlakken houden.

VOORZICHTIG

- Kies een vlakke, horizontale ondergrond voor de pomp. De pomp moet, zonder verder mechanisch contact, m.u.v. de poten, stevig en veilig staan. Het te evacueren systeem evenals alle slangverbindingen moeten mechanisch stabiel zijn.
- De **maximaal toegestane druk** van de inlaat en uitlaat, evenals de maximaal toegestane verschilddruk tussen de in- en uitlaat in acht nemen, zie het hoofdstuk "Technische gegevens". De pomp niet met overdruk op de inlaat gebruiken.

- Indien gas of inert gas op de pomp, de gasballast of een ventilatieventiel wordt aangesloten, moet de druk extern tot een overdruk van maximaal 0,2 bar worden begrensd.

- **Let op:**Elastische elementen kunnen bij het evacueren samentrekken.
- Bij de montage of demontage van de vacuümleidingen voorkomen dat vloeistoffen uit de vacuümleiding op of in de motor van de pomp terechtkomen. Gevaar voor corrosie- en/of kortsluiting!
- Leidingen op de in- en uitlaat van de pomp gasdicht aansluiten.

- Opgaven met betrekking tot de netspanning en stroomsoort (zie het typeplaatje) controleren.

- De **keuzeschakelaar voor de spanning** (pomp met omschakelbare motor met groot bereik) alleen omschakelen als de stekker uit het stopcontact is getrokken! Instelling van de spanningskeuzeschakelaar controleren. Let op: De motor kan beschadigd raken als de pomp bij een onjuist ingestelde spanningskeuzeschakelaar wordt ingeschakeld!

AANWIJZING

Zorg altijd voor de aanvoer van voldoende frisse lucht naar de ventilator. Een minimale tussenruimte van 5 cm tussen ventilator en aangrenzende onderdelen (bijv. behuizing, wanden, ...) aanhouden, anders voor externe gedwongen ventilatie zorgen. De ventilator regelmatig op verontreinigingen controleren. Maak verontreinigde ventilatorroosters schoon, zodat wordt voorkomen dat de luchttoevoer vermindert.

Denetstekker dient als ontkoppelingsvoorziening van de elektrische voedingsspanning. Het apparaat moet zo worden opgesteld, dat de stekker altijd gemakkelijk bereikbaar en toegankelijk is, zodat het apparaat kan worden losgekoppeld van de stroom.

De doorsnede van de aanzuig- en afvoerleiding moet ten minste zo groot worden gekozen als de pompaansluitingen.

Als het apparaat vanuit een koude omgeving in de bedrijfsruimte wordt gebracht, kan **condensatie** optreden. Het apparaat in dat geval laten acclimatiseren.

Neem alle toepasbare desbetreffende voorschriften (normen en richtlijnen) en veiligheidsbepalingen in acht en **tref de vereiste maatregelen evenals de benodigde voorzorgsmaatregelen**.

Omgevingscondities

! VOORZICHTIG

- Het apparaat mag alleen binnen, in een niet-explosieve droge omgeving worden gebruikt. Bij afwijkende omstandigheden moeten geschikte maatregelen en voorzorgsmaatregelen worden getroffen, bijv. bij gebruik op grote hoogte (gevaar voor onvoldoende koeling) of bij geleidende verontreinigingen of condensatie.

AANWIJZING

De apparaten voldoen qua constructie en type aan de fundamentele eisen van de naar onze mening van toepassing zijnde **EU-richtlijnen** en geharmoniseerde normen (zie de Verklaring van overeenstemming), in het bijzonder DIN EN 61010-1. In deze norm zijn gedetailleerde **omgevingscondities** vastgelegd, waaronder de apparaten veilig gebruikt kunnen worden (zie ook de IP-beschermingsklasse).

Gebruiksomstandigheden van de pomp

! GEVAAR

- ➔ Pompen **zonder de aanduiding " Ex " op het typeplaatje** zijn **niet goedgekeurd** voor een opstelling in en het verpompen uit explosieve omgevingen.
- ➔ Pompen **met de aanduiding " Ex " op het typeplaatje** zijn **goedgekeurd** voor het **verpompen van een explosieve atmosfeer** overeenkomstig het typeplaatje. Ze zijn echter **niet goedgekeurd** voor de **opstelling in een explosieve omgeving** (zie het hoofdstuk " Ex Aanwijzingen m.b.t. apparaataanduiding (ATEX)").

- ➔ De pompen zijn **niet geschikt** voor het verpompen van
 - **instabiele stoffen**
 - stoffen, die als gevolg van **waterslag** (mechanische belasting) en/of **verhoogde temperaturen zonder luchttoevoer** explosief kunnen reageren
 - **uit zichzelf ontbrandende stoffen**
 - stoffen, die zonder luchttoevoer ontvlambaar zijn
 - **explosieve stoffen**
- ➔ De pompen zijn **niet goedgekeurd** voor ondergronds gebruik.



- De pompen zijn **niet geschikt** voor het verpompen van substanties, die **afzettingen** in de pomp kunnen vormen. Afzettingen en condens in de pomp kunnen een verhoogde temperatuur of overschrijding van de maximaal toegestane temperatuur veroorzaken!
- De pompkamer regelmatig controleren en evt. reinigen als het **gevaar** bestaat, dat er zich **afzettingen** in de pompkamer kunnen vormen (in- en uitlaat van de pomp controleren).
- **Wisselwerkingen en chemische reacties van de verpompte media in de gaten houden.**
De verdraagzaamheid van de verpompte substanties met de **materialen van het pompsysteem waarmee de substanties in aanraking komen** controleren, zie het hoofdstuk "Technische gegevens".
Indien **verschillende substanties** verpompt worden, wordt geadviseerd om de pomp bij het wisselen van het medium eerst met lucht of inert gas te spoelen. Daardoor worden eventuele resten uit de pomp afgevoerd en wordt een reactie van de stoffen met elkaar of met het materiaal van de pomp vermeden.

Veiligheid tijdens het gebruik



- ➔ Blootstelling aan gevaarlijke, giftige, explosieve, corrosieve, gezondheidsbedreigende of milieuonvriendelijke vloeistoffen, gassen of dampen vermijden. Een geschikt opvang- en afvoersysteem plaatsen en de juiste veiligheidsmaatregelen voor de pomp en het milieu treffen.
- ➔ De gebruiker moet ervoor zorgen dat er geen explosieve gasmengsels in de behuizing terechtkomen en door passende veiligheidsmaatregelen voorkomen dat deze ontsteken. Een ontsteking van deze gasmengsels kan bijv. bij membraanbreuk door mechanisch opgewekte vonken, hete oppervlakken of statische elektriciteit veroorzaken. Evt. inert gas voor het ventileren of de aanvoer van gasballast aansluiten.
- ➔ Potentieel explosieve gasmengsels moeten via de uitlaat van de pomp op geschikte wijze afgevoerd, afgezogen of met niet-explosieve gasmengsels verdund worden.



- ☞ Te allen tijde moet worden voorkomen dat enig deel van het menselijk lichaam aan het vacuüm kan worden blootgesteld.
- ☞ Te allen tijde zorgen voor een leiding voor het af te voeren gas (drukloos).
- ☞ Chemicaliën met inachtneming van eventuele verontreinigingen door de afgepompte substanties overeenkomstig de desbetreffende voorschriften afvoeren.
Voorzorgsmaatregelen treffen (bijv. beschermende kleding en veiligheidsbril dragen), om het inademen en contact met de huid te vermijden (chemicaliën, thermische afbraakproducten van fluorelastomeren).

- ☞ Uitval van de pomp (bijv. door stroomuitval) en daarop aangesloten componenten, uitval van onderdelen in verband met de voedingsspanning en gewijzigde kernwaarden mogen in geen geval tot een gevaarlijke situatie leiden. Door lekke slangen of gescheurd membraan kunnen verpompte substanties in de omgeving, in de behuizing van de pomp of in de motor terecht komen. De aanwijzingen met betrekking tot de bediening en het gebruik, evenals het onderhoud in acht nemen.
- ☞ In verband met de resterende **leksnelheid van de apparaten** kan in zeer geringe mate gas tussen de omgeving en het vacuümsysteem worden uitgewisseld. Verontreiniging van de verpompte substanties of de omgeving uitsluiten.



- Bij **te hoge aanzuigdrukken** kan op grond van de grote compressie van de pomp overdruk op het gasballastventiel ontstaan. Bij een geopend gasballastventiel kan het verpompte gas of gevormd condens door het gasballastventiel naar buiten lekken. Verontreiniging van de aanvoerleiding bij het gebruik van inert gas uitsluiten.



- Neem het symbool "Hete oppervlakken" op de pomp in acht. Afhankelijk van de bedrijfs- en omgevingsomstandigheden kunnen gevaren door hete oppervlakken ontstaan. Gevaar door hete oppervlakken uitsluiten. Zo nodig een aanrakingsbeveiliging aanbrengen.



Absoluut verhinderen dat het gas kan ophopen of condens terug kan stromen. Waterslag in de pomp vermijden.

De gebruiker moet ervoor zorgen dat de installatie ook in geval van storing in een veilige toestand wordt gebracht. De gebruiker moet geschikte veiligheidsmaatregelen treffen (voorzorgsmaatregelen die rekening houden met de eisen voor de betreffende toepassing) tegen uitval of een defect aan het apparaat.

Een **zelfhoudende thermische wikkelingsbeveiliging** schakelt de motor bij te hoge temperaturen uit.

Let op: Kan alleen handmatig worden teruggezet. De pomp uitschakelen of de stekker uit het stopcontact trekken. De oorzaak van de oververhitting opsporen en verhelpen. Wacht eerst ca. vijf minuten voordat de pomp weer wordt ingeschakeld.



- **Let op:** Bij een **voedingsspanning van minder dan 115 V** kan de zelfhoudende werking van de wikkelingsbeveiliging beperkt zijn, zodat na het afkoelen evt. een automatische herstart volgt. Indien dit tot gevaren kan leiden, de nodige veiligheidsmaatregelen treffen (bijv. de pomp uitschakelen en loskoppelen van de voedingsspanning).

Onderhoud en reparatie

De typische levensduur van membranen en ventielen bedraagt onder normale omstandigheden 15.000 bedrijfsuren. Motorlagers hebben een typische levensduur van 40.000 bedrijfsuren. Motorcondensatoren hebben afhankelijk van de gebruiksomstandigheden zoals de omgevingstemperatuur, luchtvochtigheid en motorbelasting, een typische levensduur van 10.000 tot 40.000 bedrijfsuren.



- ➔ De pomp nooit in geopende toestand gebruiken. Ervoor zorgen dat de pomp nooit onbedoeld in geopende toestand kan opstarten.



- ➔ Voor aanvang van de onderhoudswerkzaamheden **eerst de stekker uit het stopcontact trekken.**
- ➔ Voor iedere ingreep aan apparaten eerst de stekker uit het stopcontact trekken en dan vijf seconden wachten tot de condensatoren ontladen zijn.

- ➔ **Let op:** Door het gebruik kan de pomp met gezondheidsbedreigende of anderszins gevaarlijke stoffen verontreinigd zijn, evt. voor contact eerst ontsmetten, of anders reinigen.

WAARSCHUWING

- ☞ Voorzorgsmaatregelen treffen (bijv. beschermende kleding en veiligheidsbril dragen), om het inademen en contact met de huid bij verontreiniging van de pomp te vermijden.
- ☞ **Aan slijtage onderhevige onderdelen** moeten regelmatig worden vervangen.
- ☞ Defecte of beschadigde pompen niet langer blijven gebruiken.
- ☞ Condensatoren moeten regelmatig gecontroleerd (capaciteit meten, bedrijfsuren inschatten) en tijdig vervangen worden. Een verouderde condensator kan heet worden en zelfs smelten. In zeldzame gevallen kan een steekvlam ontstaan, die een gevaar voor het personeel en de omgeving kan vormen. De condensatoren moeten door een elektricien worden vervangen.
- ☞ Voordat met de onderhoudswerkzaamheden mag worden begonnen de pomp ventileren en loskoppelen van de apparaten. De pomp af laten koelen.

AANWIJZING

Verontreinigde oppervlakken met een schone, iets vochtig gemaakte doek reinigen. Voor het bevochtigen van de doek adviseren wij water of een milde zeepoplossing.

Ingrepen aan het apparaat

- ☞ Ingrepen aan het apparaat mogen alleen door vakmensen worden uitgevoerd.
- ☞ Met name het werken aan elektrische voorzieningen mag alleen door een elektricien worden uitgevoerd.
- ☞ Laat servicewerkzaamheden door een opgeleide vakkracht uitvoeren of in ieder geval door een geïnstrueerd persoon.

Reparatie van opgestuurde apparaten is uitsluitend overeenkomstig de wettelijke bepalingen (arboregels, milieubescherming) en voorschriften mogelijk, zie het hoofdstuk "**Reparatie - Onderhoud - Terugname - Kalibratie**".

Aanwijzingen m.b.t. apparaataanduiding (ATEX)

Geldt uitsluitend voor producten met ATEX-aanduiding. Door de aanduiding op het typeplaatje van het desbetreffende product weer te geven garandeert VACUUBRAND GMBH + CO KG, dat het apparaat voldoet aan de bepalingen van de richtlijn 2014/34/EU. De daarvoor toegepaste geharmoniseerde normen staan vermeld in de EU-verklaring van overeenstemming (zie de bedrijfshandleiding).

VACUUBRAND-apparaten met ATEX-aanduiding (zie het typeplaatje)

De indeling overeenkomstig ATEX geldt uitsluitend voor de binnenkant (delen die met media in aanraking komen, verpompte gassen, dampen) van het apparaat. Het apparaat is niet geschikt voor het gebruik in een externe, potentieel explosieve atmosfeer (omgeving).

De uiteindelijke categorie van het apparaat is afhankelijk van de aangesloten componenten. Wanneer de toebehoren niet voldoen aan de indeling van de VACUUBRAND-apparaten, vervalt de gespecificeerde categorie van de VACUUBRAND-apparaten.

Vacuümpompen en meetinstrumenten uit de categorie 3 zijn bestemd voor apparaten, waarin tijdens de normale werking een explosieve atmosfeer door gassen, dampen of nevel normaal gesproken niet of naar alle waarschijnlijkheid slechts kortstondig of zelden ontstaat.

Apparaten uit deze categorie garanderen bij een normale werking de noodzakelijke mate aan veiligheid. Het gebruik van gasballast en/of ventilatieventielen is alleen dan toegestaan wanneer gegarandeerd is dat daardoor normaal gesproken geen of naar alle waarschijnlijkheid slechts kortstondig of zelden explosieve mengsels binnenin het apparaat ontstaan.

De apparaten zijn gemarkeerd met een "X" (overeenkomstig DIN EN ISO 80079-36:2016), d.w.z. beperking van de bedrijfsomstandigheden:

- De apparaten zijn voor een geringe mate van mechanisch gevaar bedoeld en moet zodanig worden geplaatst dat deze niet vanaf de buitenkant beschadigd kunnen raken. Pompsystemen moet tegen stoten en vanaf de buitenkant tegen splinters (implosies) beschermd geplaatst worden.
- De apparaten zijn bedoeld voor een bedrijfstemperatuur van de aangezogen omgevingslucht en gas van +10°C tot +40°C. Deze temperaturen van de aangezogen omgevingslucht en gassen mogen nooit worden overschreden. Bij het verpompen/meten van niet-explosieve gassen gelden uitgebreidere gasaanzuigtemperaturen, zie de bedrijfshandleiding, hoofdstuk "Gasaanzuigtemperaturen" of "Technische gegevens".

Nadat ingrepen aan het apparaat (bijv. reparatie/onderhoud) zijn uitgevoerd moet het eindvacuüm van de pomp worden gecontroleerd. Alleen bij het bereiken van het gespecificeerde eindvacuüm van de pomp wordt een lagere leksnelheid van het apparaat en daarmee het voorkomen van explosieve mengsels binnenin de pomp gegarandeerd. Na ingrepen aan de vacuümsensor moet de leksnelheid van het apparaat worden gecontroleerd.



Let op: De onderhavige bedrijfshandleiding is niet in alle EU-talen beschikbaar. De gebruiker mag de beschreven apparaten alleen dan in gebruik nemen, wanneer hij/zij de onderhavige handleiding begrijpt of over een vakkundig correcte vertaling van de volledige handleiding kan beschikken. De bedrijfshandleiding moet voor de inbedrijfstelling van de apparaten helemaal gelezen en volledig begrepen worden. De vereiste maatregelen moeten worden opgevolgd of kunnen onder eigen verantwoordelijkheid door gelijkwaardige maatregelen worden vervangen.

Technische gegevens

Type		ME 1	ME 1C
ATEX-goedkeuring bij ATEX-aanduiding op het typeplaatje Binnenkant (verpompte gassen)		II 3/- G Ex h IIC T3 Gc X Internal Atm. only Tech.file: VAC-EX02	
Maximaal zuigvermogen bij 50/60 Hz overeenkomstig ISO 21360	m ³ /h	0.7/0.8	
Eindvacuüm (absoluut)	mbar	100	
Maximaal toegestane druk op de inlaat (absoluut)	bar	1.1	
Maximaal toegestane druk op de uitlaat (absoluut)	bar	1.1	
Maximaal toegestaan drukverschil tussen in- en uitlaat	bar	1.1	
Toegestane omgevingstemperatuur tijdens opslag/gebruik	°C	-10 tot +60/+10 tot +40	
Toegestane relatieve luchtvochtigheid bij gebruik (niet condenserend)	%	30 tot 85	
Maximale plaatsingshoogte	m	2.000 NAP	
Nominaal vermogen	kW	00:04	
Onbelast toerental 50/60 Hz	omw/min	1500/1800	
Max. toegestane bereik van de voedingsspanning (±10%) Let op: Neem de gegevens op het typeplaatje in acht! Omschakelbare motor met groot bereik		100-115 V~ 50/60 Hz 120 V~ 60 Hz 220-230 V~ 50/60 Hz 100-115 V~ 50/60 Hz/120 V 60 Hz/ 220-230 V~ 50/60 Hz	
Maximale nominale stroomsterkte bij:			
100-115 V~ 50/60 Hz	A	1.9/1.4	
120 V 60 Hz	A	1.4	
220-230 V~ 50/60 Hz	A	0.8/0.6	
Apparaatzekering		2,5A traag	
Motorbeveiliging		thermische wikkelingsbeveiliging, zelfhoudend*	
Overspanningscategorie		II	
Beschermingsklasse overeenkomstig IEC 60529		IP 40	
Beschermingsklasse overeenkomstig UL 50E		Type 1	
Verontreinigingsgraad		2	

* Bij voedingsspanningen lager dan 100 V kan de zelfhoudende werking van de wikkelingsbeveiliging beperkt functioneren.

Type	ME 1	ME 1C
A-beoordeelde emissiegeluidspiek ** (onzekerheid K_{pA} : 3dB(A))	49	49
Inlaat	Slangkoppeling DN 6/10 mm/G 1/8"	Slangkoppeling DN 8-10 mm
Uitlaat	Geluiddemper/ G 1/8"	Slangkoppeling DN 8-10 mm
Afmetingen lxbxh ca. mm	270 x 121 x 155	
Gewicht gebruiksklaar ca.		
100-115 V/120 V-versie kg		5.4
220-230 V-versie kg		5.0
100-115 V/120 V/ 220- 230 V-versie kg		5.4

** Meting op het eindvacuüm bij 230 V/50 Hz overeenkomstig EN ISO 2151:2004 en EN ISO 3744:1995 met gasafvoerslang op de afvoer c.q. geluiddemper (ME 1) op de afvoer.

Technische wijzigingen voorbehouden!

Type	MZ 1C	
ATEX-goedkeuring bij ATEX-aanduiding op het typeplaatje Binnenkant (verpompte gassen)	II 3/- G Ex h IIC T3 Gc X Internal Atm. only Tech.file: VAC-EX02	
Maximaal zuigvermogen bij 50/60 Hz overeenkomstig ISO 21360	m ³ /h	0.75/0.9
Eindvacuüm zonder gasballast (absoluut)	mbar	12
Eindvacuüm met gasballast (absoluut)	mbar	20
Maximaal toegestane druk op de inlaat (absoluut)	bar	1.1
Maximaal toegestane druk op de uitlaat (absoluut)	bar	1.1
Maximaal toegestaan drukverschil tussen in- en uitlaat	bar	1.1
Maximaal toegestane druk op de gasballast (absoluut)	bar	1.2
Toegestane omgevingstemperatuur tijdens opslag/gebruik	°C	-10 tot +60/+10 tot +40
Toegestane relatieve luchtvochtigheid bij gebruik (niet condenserend)	%	30 tot 85
Maximale plaatsingshoogte	m	2.000 NAP
Nominaal vermogen	kW	00:06
Onbelast toerental 50/60 Hz	omw/min	1500/1800
Max. toegestane bereik van de voedingsspanning (±10%) Let op: Neem de gegevens op het typeplaatje in acht!	100-115 V~ 50/60 Hz 120 V~ 60 Hz 220-230 V~ 50/60 Hz	
Maximale nominale stroomsterkte bij:		
100-115 V~ 50/60 Hz	A	2.0/1.4
120 V 60 Hz	A	1.4
220-230 V~ 50/60 Hz	A	0.8/0.6
Apparaatzekering	2,5A traag	
Motorbeveiliging	thermische wikkelingsbeveiliging, zelfhoudend*	
Overspanningscategorie	II	
Beschermingsklasse overeenkomstig IEC 60529	IP 40	
Beschermingsklasse overeenkomstig UL 50E	Type 1	

* Bij voedingsspanningen lager dan 115 V kan de zelfhoudende werking van de wikkelingsbeveiliging beperkt functioneren.

Type	MZ 1C
Verontreinigingsgraad	2
A-beoordeelde emissiegeluidspiek ** (onzekerheid K_{pA} : 3dB(A)) dB(A)	45
Inlaat	Slangkoppeling DN 8-10 mm
Uitlaat	Slangkoppeling DN 8-10 mm
Afmetingen lxbxh ca. mm	312 x 121 x 170
Gewicht gebruiksklaar ca. kg	6.7

** Meting op het eindvacuüm bij 230 V/50 Hz overeenkomstig EN ISO 2151:2004 en EN ISO 3744:1995 met gasafvoerslang op de afvoer.

Technische wijzigingen voorbehouden!

Gasaanzuigtemperaturen

Bedrijfstoestand	Aanzuigdruk	Toegestaan bereik van de gastemperatuur
Permanente werking	> 100 mbar (hoge gasbelasting)	+10 °C tot +40 °C
Permanente werking	< 100 mbar (lage gasbelasting)	0 °C tot +60 °C*
Kortstondig (< 5 minuten)	< 100 mbar (lage gasbelasting)	-10 °C tot +80 °C*

* bij verpompen in explosiegevaarlijke omgevingen: +10 °C tot +40 °C

Met media in aanraking komende materialen

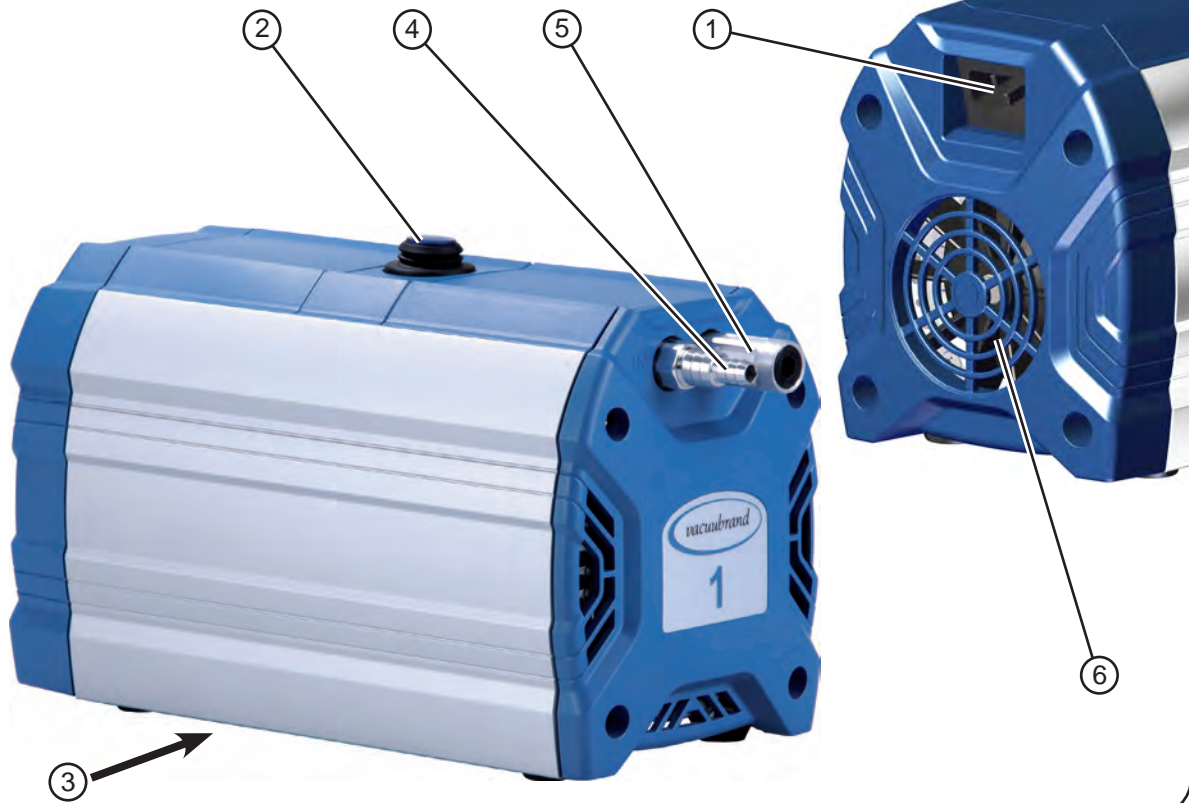
Componenten	Met media in aanraking komende materialen		
	ME 1	ME 1C	MZ 1C
Behuizingsdeksel	Aluminiumlegering (AlMgSi)	-	-
Inwendig gedeelte behuizingsdeksel	-	PTFE koolstofvezelversterkt	PTFE koolstofvezelversterkt
Kopdeksel	Aluminiumlegering (AlMgSi)	ETFE	ETFE
Membraanspanning	Aluminiumlegering (AlMgSi)	ETFE koolstofvezelversterkt	ETFE koolstofvezelversterkt
Membraan	PTFE	PTFE	PTFE
Ventielen	PTFE	PTFE	PTFE/FFKM
Inlaat	Aluminiumlegering (AlMgSi)	ETFE	ETFE
Uitlaat	PA/PE/aluminiumlegering	ETFE	ETFE
Gasballastaansluiting	-	-	PTFE

Benaming van de apparaatonderdelen

Positie	Benaming
1	Netaansluiting
2	Aan-/uitschakelaar
3	Pomptypeplaatje
4	Inlaat
5	Uitlaat
6	Ventilator
7	Gasballast

Technische wijzigingen voorbehouden!

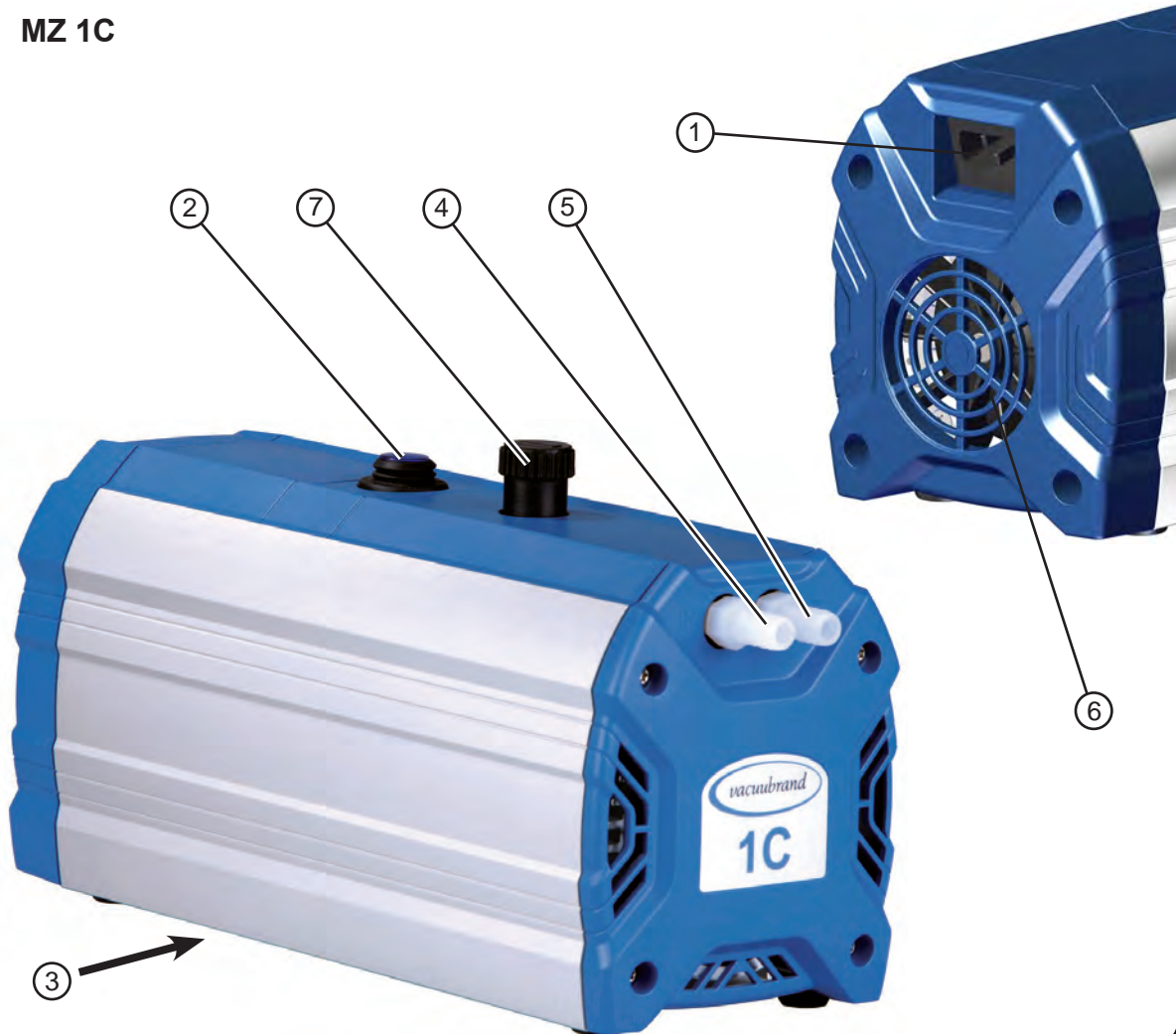
ME 1



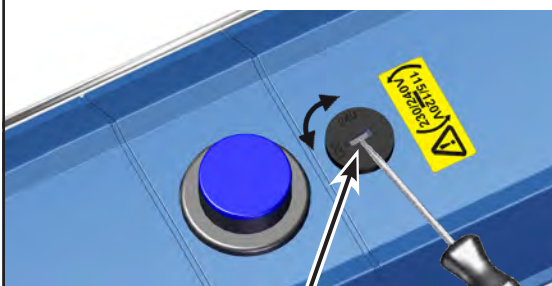
ME 1C



MZ 1C



Alleen pompen met een motor met groot bereik



Spanningskeuzeschakelaar:

1. De pomp uitschakelen en de stekker uit het stopcontact trekken.
2. M.b.v. een schroevendraaier de spanningskeuzeschakelaar op de bedrijfsspanning van het stroomnet instellen:

"115/120" geldt voor 100-120 V

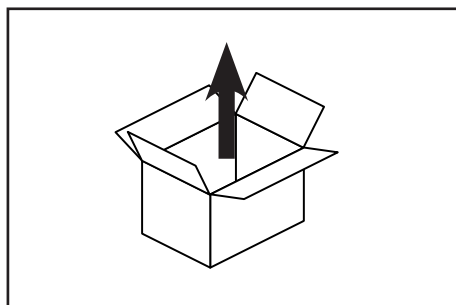
"230/240" geldt voor 200-230 V

! VOORZICHTIG

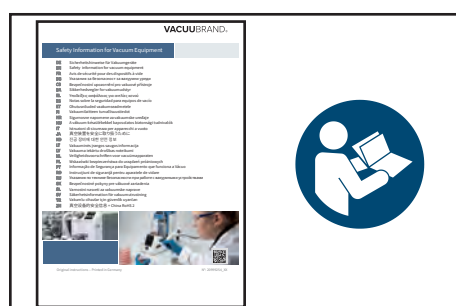
- Instelling van de spanningskeuzeschakelaar controleren.
Let op: Wanneer de pomp bij een verkeerd ingestelde spanningskeuzeschakelaar wordt ingeschakeld, kunnen beschadigingen aan de motor ontstaan!
- Elke keer voor het inschakelen controleren of de spanningskeuzeschakelaar op de juiste spanning staat ingesteld!
- **Het spanningsbereik alleen dan omschakelen wanneer de stekker uit het stopcontact is getrokken.**

Bediening en werking

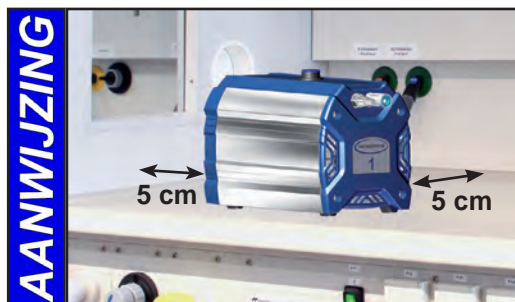
Inbedrijfstelling



Het apparaat uitpakken.



Het document "**Safety information for vacuum equipment - veiligheidsaanwijzingen voor vacuümapparaten**" lezen en in acht nemen!



De pomp plaatsen.

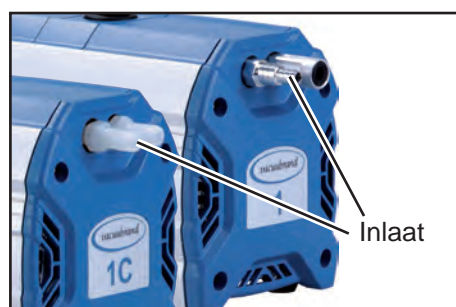
Een minimale tussenruimte van 5 cm tussen ventilator en aangrenzende onderdelen (bijv. behuizing, wanden, ...) aanhouden, anders voor externe gedwongen ventilatie zorgen.

De netstekker dient als ontkoppelingsvoorziening van de elektrische voedingsspanning. Het apparaat moet zo worden opgesteld, dat de stekker altijd gemakkelijk bereikbaar en toegankelijk is, zodat het apparaat kan worden losgekoppeld van de stroom.

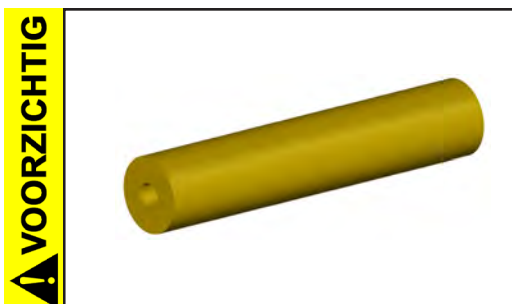


⚠ Bij het inbouwen in een behuizing of bij een hoge omgevingstemperatuur voor een goede ventilatie zorgen, evt. een externe gedwongen ventilatie aanbrengen.

Vacuümaansluiting (inlaat)

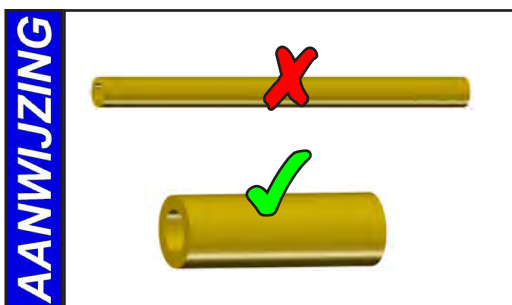


Inlaat: slangkoppeling DN 10 mm (ME 1C, MZ 1C) of anders slangkoppeling DN 6/10 mm (ME 1).
 Vacuümleiding (bijv. vacuümslang DN 10 mm) op de inlaat van de pomp aansluiten.



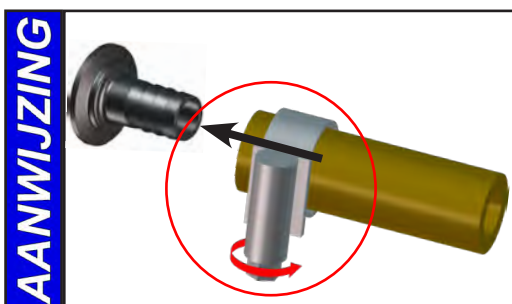
VOORZICHTIG

- De overdracht van mechanische krachten door starre verbindingen vermijden en stukken elastische slang of veerelementen tussenschakelen.
Let op: Elastische elementen kunnen bij het evacueren samentrekken.
- De inlaatleiding van de pomp gasdicht aansluiten.



AANWIJZING

De kortst mogelijk vacuümverbindingen met een grote nominale wijdte gebruiken, om daarmee smoorverliezen te vermijden.



AANWIJZING

Slangverbindingen beveiligen tegen het per ongeluk losmaken (bijv.: slangklemmen gebruiken).

WAARSCHUWING

- ☞ Er mogen geen deeltjes en stof worden aangezogen. De gebruiker moet evt. geschikte filters voor de pomp installeren. De gebruiker moet voor het gebruik de geschiktheid van deze filters m.b.t. de doorstroming, chemische bestendigheid en betrouwbaarheid tegen verstoppingen controleren en dit garanderen.

VOORZICHTIG

- Bij stroomuitval kan het gebeuren dat - in het bijzonder bij een geopend gasballastventiel van de pomp - ongewenst wordt geventileerd. Dit kan tot gevaren leiden, daarom de geschikte veiligheidsmaatregelen treffen.

AANWIJZING

Op een betrouwbare wijze lekkages bij de installatie voorkomen. Na het installeren de installatie op lekkages controleren.

Aansluiting drukzijde (afvoer)



AANWIJZING

Afvoer via slangkoppeling DN 10 mm (ME 1C, MZ 1C) of via geluiddemper (ME 1).

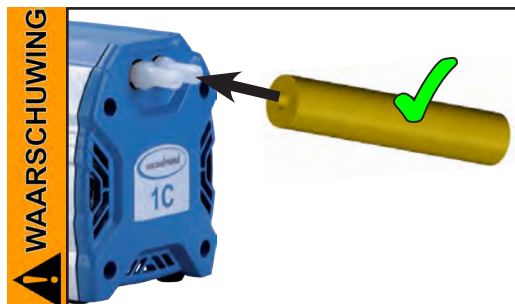
De geluiddemper uitsluitend bij een geringe gasdoorstroming gebruiken en regelmatig op doorstroming controleren! Evt. de slangkoppeling (*, zie "Toebehoren") gebruiken.

Aansluiting van een leiding voor af te voeren gas op de afvoer van de pomp (ME 1):

De geluiddemper losschroeven en de slangkoppeling DN 6/10 mm inschroeven (schroefdraad G1/8").

⚠ GEVAAR

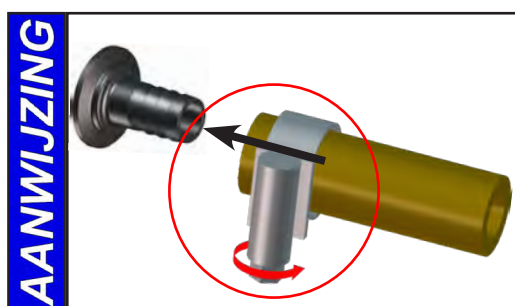
- ➔ Zorgen voor een geschikt opvang- en afvalverwijderingssysteem, indien het gevaar bestaat dat gevaarlijke of milieubedreigende vloeistoffen vrijkomen.



- ☞ Indien noodzakelijk een slang voor af te voeren gas op de afvoer gasdicht aansluiten en het af te voeren gas (bijv. via afzuiging) afvoeren.
- ☞ De gasafvoer mag niet geblokkeerd zijn. De leiding voor het af te voeren gas moet altijd vrij (drukloos) zijn om een ongehinderde uitstoot van de gassen te kunnen garanderen.

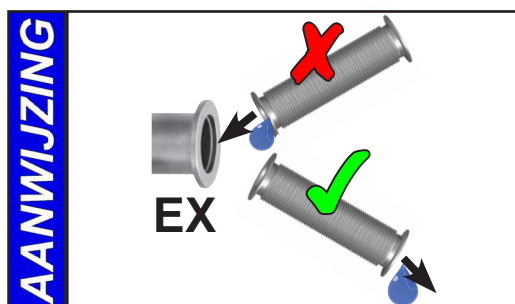
⚠ VOORZICHTIG

- De overdracht van mechanische krachten door starre verbindingen vermijden en stukken elastische slang of veerelementen tussenschakelen.



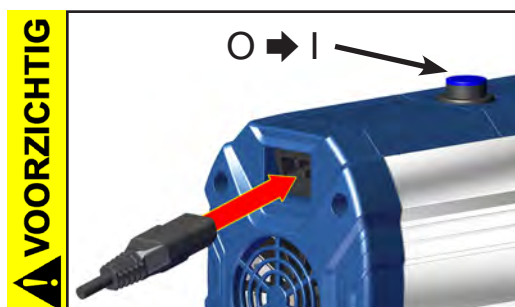
Slangverbindingen beveiligen tegen het per ongeluk losmaken (bijv.: slangklemmen gebruiken).

Bij een storend geluid bij het af te voeren gas (ME 1C, MZ 1C) een slang voor het af te voeren gas aansluiten of geluiddemper gebruiken (zie "Toebehoren").



Leidingen voor af te voeren gas altijd met afschot aanleggen of andere maatregelen treffen om het terugstromen van condens uit de leiding van het af te voeren gas naar de pomp te voorkomen.

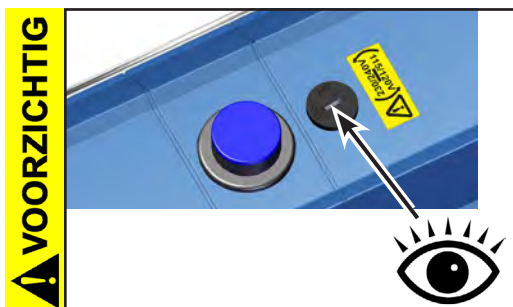
Elektrische aansluiting



De stroomkabel insteken.

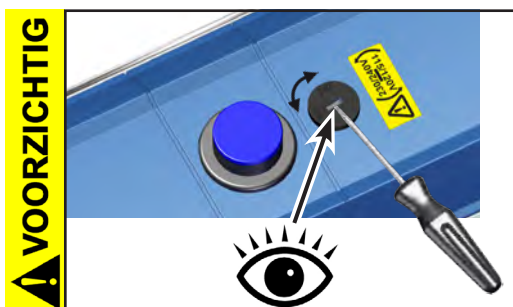
- Voor het inschakelen van de pomp de netspanning en de stroomsoort (zie typeplaatje) controleren.

De pomp inschakelen.



Pomp met motor met groot bereik:

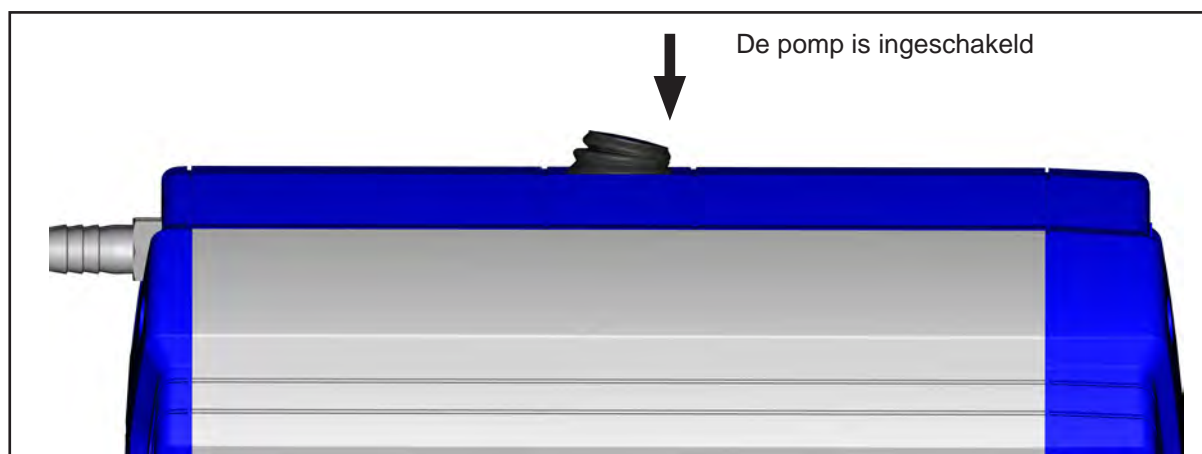
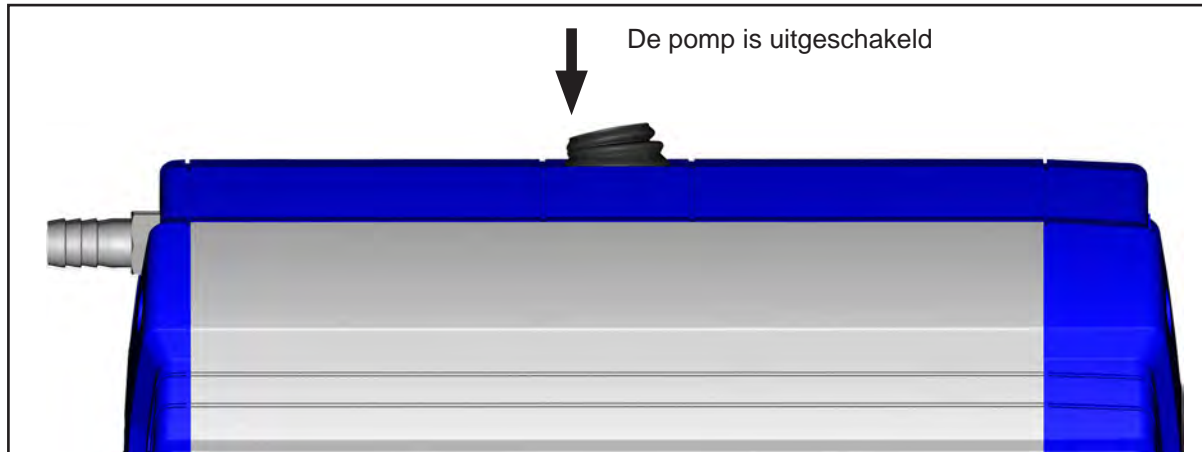
- Voor het inschakelen van de pomp de netspanning en de stroomsoort (zie typeplaatje) controleren.
- Instelling van de spanningskeuzeschakelaar controleren.
Let op: Wanneer de pomp bij een verkeerd ingestelde spanningskeuzeschakelaar wordt ingeschakeld, kunnen beschadigingen aan de motor ontstaan!
- Elke keer voor het inschakelen controleren of de spanningskeuzeschakelaar op de juiste spanning staat ingesteld!



Het spanningsbereik op de spanningskeuzeschakelaar instellen:

- **Het spanningsbereik alleen dan omschakelen wanneer de stekker uit het stopcontact is getrokken.**
1. De pomp uitschakelen en de stekker uit het stopcontact trekken.
 2. M.b.v. een schroevendraaier de spanningskeuzeschakelaar op de bedrijfsspanning van het stroomnet instellen:
"115/120" geldt voor 100-120 V
"230/240" geldt voor 200-230 V

Aan-/uitschakelaar



Tijdens de werking

⚠ GEVAAR

➔ **Potentieel gevaarlijke gassen en dampen** moeten op een geschikte manier via de uitlaat van de pomp worden afgevoerd en als afval worden behandeld.

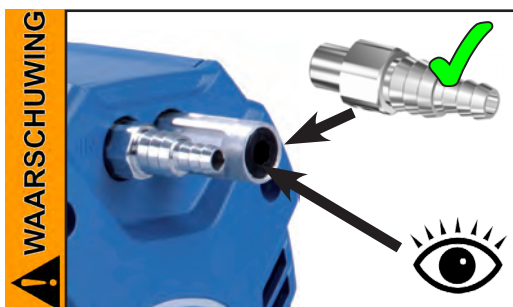
⚠ WAARSCHUWING

➔ Door de grote compressieverhouding van de pomp kan op de uitlaat een hogere druk ontstaan dan de mechanische stabiliteit van het systeem toestaat. Controleren dat de pomputlaat noch geblokkeerd noch beperkt is.



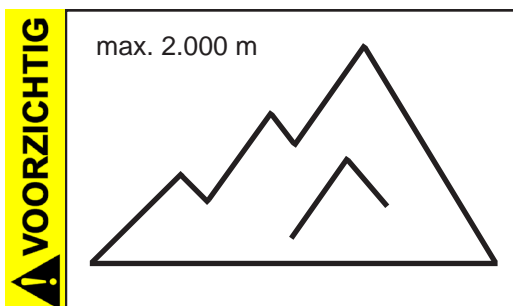
➔ **Max. omgevingstemperatuur: 40°C**

Bij het gebruik in een behuizing of bij een hoge omgevingstemperatuur voor een voldoende grote luchtaanvoer zorgen.

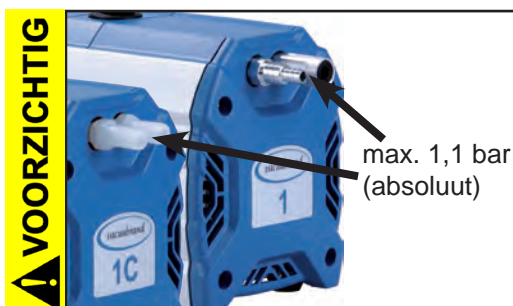


Gebruik met een geluiddemper op de afvoer:

➔ Na een langer gebruik met hoge aanzuigdrukken of stofhoudende gassen kan de geluiddemper verstopt raken. De geluiddemper regelmatig op de doorstroming controleren, evt. vervangen of door een slangkoppeling vervangen.



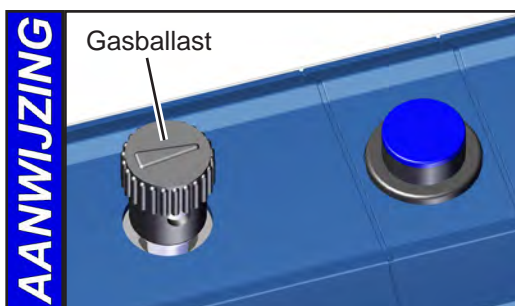
- Bij een plaatsingshoogte boven de 2.000 m boven NAP (gevaar van een onvoldoende aanvoer van koellucht) moeten geschikte maatregelen en voorzieningen worden getroffen.



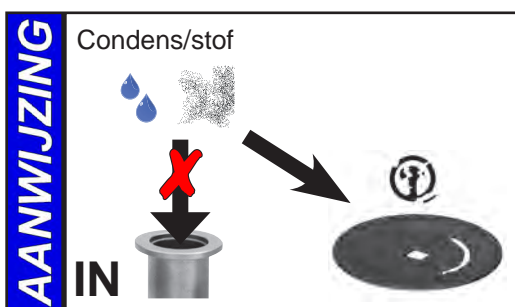
- **De maximaal toegestane druk** op de in- en uitlaat, evenals de maximaal toegestane verschildruk tussen de in- en uitlaat in acht nemen.

AANWIJZING

De pomp mag alleen bij **maximaal 1,1 bar druk (absoluut) op de uitlaat** worden gestart, aangezien anders eventueel de motor blokkeert en beschadigd raakt.



Bij het verpompen van condenseerbare dampen de pomp (MZ 1C) met gasballast laten draaien om de condensatie van verpompte stoffen (waterdamp, oplosmiddelen,...) in de pomp te verminderen.



Condensatie in de pomp, evenals waterslag en stof voorkomen, aangezien membranen en ventielen door het permanent verpompen van vloeistoffen of stof beschadigd kunnen raken.

De pomp van buitenaf regelmatig op **verontreinigingen** en afzettingen controleren. De pomp evt. reinigen om een verhoging van de bedrijfstemperatuur van de pomp te voorkomen.



Sterke warmtetoevoer (bijv. door hete procesgassen) vermijden. Toegestaan temperatuurbereik: zie "Technische gegevens/Gasaanzuigtemperaturen".

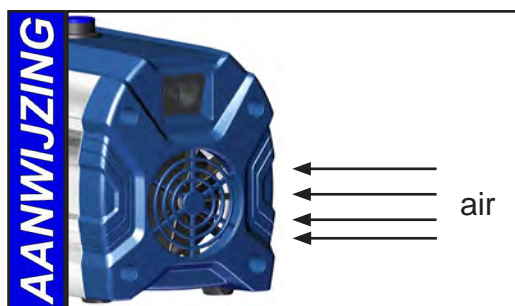


Een **zelfhoudende thermische wikkelingsbeveiliging** schakelt de motor bij te hoge temperaturen uit.

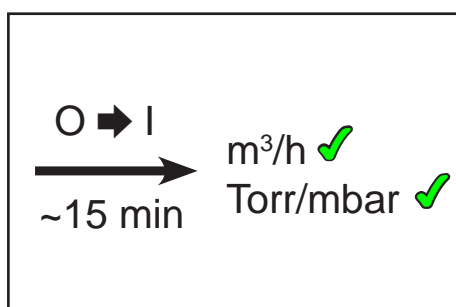
Let op: Kan alleen handmatig worden teruggezet. De pomp uitschakelen of de stekker uit het stopcontact trekken. De oorzaak van de oververhitting opsporen en verhelpen. De pomp voldoende lang af laten koelen.

! VOORZICHTIG

- **Let op:** Bij een voedingsspanning van minder dan 115 V kan de zelfhoudende werking van de wikkelingsbeveiliging beperkt zijn, zodat na het afkoelen evt. een automatische herstart volgt. Indien dit tot gevaren kan leiden, de nodige veiligheidsmaatregelen treffen (bijv. de pomp uitschakelen en loskoppelen van de voedingsspanning).



Zorg altijd voor de aanvoer van voldoende frisse lucht naar de ventilator. De ventilator regelmatig op verontreinigingen controleren. Maak verontreinigde ventilatorroosters schoon, zodat wordt voorkomen dat de luchttoevoer vermindert.



Depomp bereikt de aangegeven waarden voor de zuigcapaciteit en eindvacuüm evenals de dampverdraagzaamheid (MZ 1C) pas bij de bedrijfstemperatuur (ca. 15 min.).

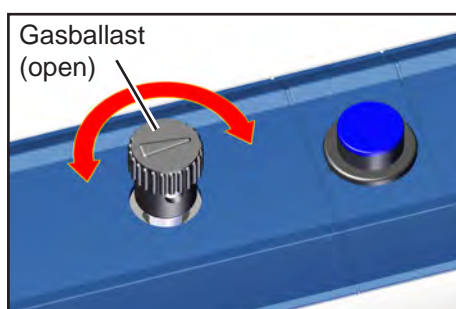
Let op: Belangrijke aanwijzingen m.b.t. het gebruik van gasballast (MZ 1C)



➔ Wanneer in plaats van inert gas lucht wordt gebruikt, kunnen gevaarlijke en/of explosieve mengsels worden gevormd, indien lucht en de verpompte stoffen in de pomp of in de afvoer van de pomp met elkaar reageren. Daardoor kan schade aan de uitrusting en/of de omgeving, ernstig letsel of ook levensgevaarlijk letsel ontstaan.



☞ Zorg ervoor dat de lucht-/gasinlaat door het gasballastventiel nooit tot reactieve, explosieve of anderszins gevaarlijke mengsels leidt. In geval van twijfel inert gas gebruiken of gasballastventiel sluiten.

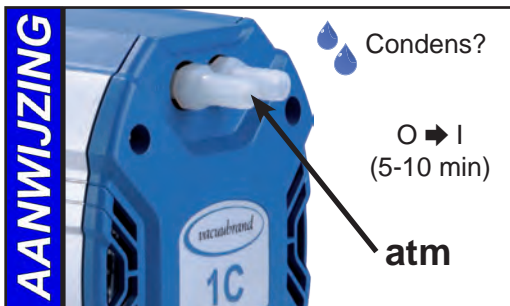


Bij **condenseerbare dampen** (waterdamp, oplosmiddelen, ...):

- Bij condenseerbare dampen alleen met een bedrijfswarme pomp en met geopend gasballastventiel afzuigen.
- Gasballastventiel openen.
- Het gasballastventiel is geopend wanneer de pijl op de gasballastdop naar de aan-/uitschakelaar wijst.
- Bij een geopend gasballastventiel kunnen hogere drukwaarden worden ingesteld.
- Evt. inert gas als gasballast gebruiken, om de vorming van explosieve mengsels uit te sluiten. De maximale druk op de gasballastaansluiting van 1,2 bar absoluut in acht nemen.
- Het gasballastventiel sluiten door dit 180° te verdraaien.

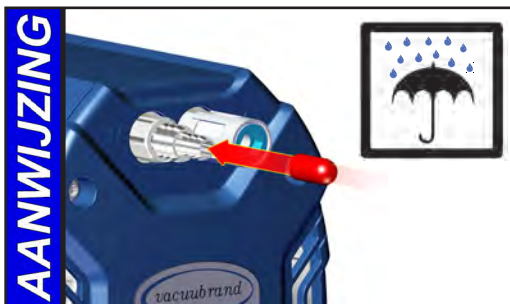
Bij gemakkelijk kokende media kan evt. het gebruik van het gasballastventiel achterwege blijven, wanneer het optreden van damp in de pomp laag is.

Buitenbedrijfstellen



Kortstondig:

- De pomp bij een geopende inlaat nog enkele minuten door laten draaien, indien zich **condens** in de pomp kan hebben gevormd.
- Evt. de pompkoppen reinigen en controleren, indien media in de pomp terecht is gekomen die het materiaal waar de pomp van is gemaakt kunnen aantasten of die **afzettingen** kunnen vormen.



Langdurig:

- De maatregelen zoals die bij het kortstondig buitenbedrijfstellen zijn beschreven uitvoeren.
- De pomp loskoppelen van de apparaten.
- In- en uitlaatopeningen afsluiten (bijv. met transportpluggen).
- Het gasballastventiel sluiten.
- De pomp droog bewaren.

Toebehoren/reserveonderdelen



Vacuüm-meetinstrument DVD 2pro **20682906**

ME 1

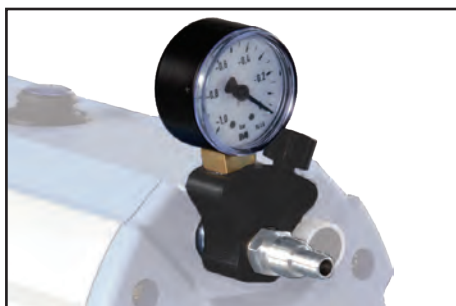
Vacuümslang (rubber) DN 6 mm **20686000**
 Vacuümslang (rubber) DN 8 mm **20686001**
 Slangkoppeling DN 6/10 mm(1/8") **20636062**

ME 1C / MZ 1C:

Vacuümslang (rubber) DN 8 mm **20686001**
 Geluiddemper voor slangkoppeling DN 8-10 mm **20636588**

Let op: Stofhoudende gassen, afzettingen en gecondenseerde dampen van oplosmiddelen kunnen de gasdoorstroming in de geluiddemper negatief beïnvloeden. Daardoor kan een interne overdruk worden opgebouwd waardoor lagers, membranen en ventielen van de pomp beschadigd kunnen raken. Onder dergelijke omstandigheden de geluiddemper niet gebruiken.

Uitbouwmogelijkheden



Uitbouwset vacuümfijnregelventiel
 met manometer voor ME 1 **20696842**



Uitbouwset vacuümfijnregelventiel
 met manometer voor ME 1C **20696843**



Vacuüm-controller CVC 3000..... **20683160**
100-230 V 50-60 Hz

Zuigleidingventiel VV-B 6C, VACUU•BUS..... **20674291**

Overige toebehoren zoals vacuümventielen, vacuümcomponenten evenals meet- en regelapparaten is te vinden onder www.imlab.eu.

Reserveonderdelen:

Apparaatzekeringen (2,5 A traag) **20636050 + 20636051**

Opsporen van storingen

Vastgestelde storing	Mogelijke oorzaak	Storing verhelpen
<input type="checkbox"/> De pomp draait niet of blijft gelijk weer stilstaan.	<ul style="list-style-type: none"> ➔ Ontbreekt de voedingsspanning of is deze te laag? ➔ Apparaatzekeringen doorgebrand? ➔ Overdruk in de leiding voor af te voeren gas? ➔ Is de motor overbelast? 	<ul style="list-style-type: none"> ✓ De voedingsspanning controleren c.q. aansluiten. De hoofdzekering controleren. ✓ De oorzaak bepalen. Apparaatzekeringen vervangen. ✓ De leiding voor af te voeren gas openen ✓ De motor af laten koelen, de juiste oorzaak bepalen en verhelpen. Kan alleen handmatig worden teruggezet. De pomp uitschakelen of de stekker uit het stopcontact trekken.
<input type="checkbox"/> Geen zuigcapaciteit.	<ul style="list-style-type: none"> ➔ Lek in de leiding of recipiënt? ➔ Lange, dunne vacuümleiding? ➔ Condens in de pomp? ➔ Afzettingen in de pomp? ➔ Membraan of ventielen defect? ➔ Gasafgifte van de gebruikte substanties, dampontwikkeling in het proces? 	<ul style="list-style-type: none"> ✓ De pomp onmiddellijk controleren - het meetinstrument rechtstreeks op de pompinlaat aansluiten - dan evt. de aansluiting, leiding en recipiënt controleren. ✓ Leidingen met een grotere doorsnede gebruiken. ✓ De pomp enkele minuten met een open inlaat laten draaien. ✓ De pompkoppen reinigen en controleren. ✓ Membraan en/of ventielen vervangen. ✓ De procesparameters controleren.
<input type="checkbox"/> De pomp maakt lawaai.	<ul style="list-style-type: none"> ➔ Aanzuigen bij atmosferische druk? ➔ Is de membraanschijf los? ➔ Kunnen bovenstaande oorzaken worden uitgesloten? 	<ul style="list-style-type: none"> ✓ Slang of geluiddemper op de afvoer monteren. ✓ Onderhoud van de membraanpomp. ✓ De pomp ter reparatie opsturen.
<input type="checkbox"/> De pomp is geblokkeerd of de drijfstang beweegt moeilijk.		<ul style="list-style-type: none"> ✓ De pomp ter reparatie opsturen.

AANWIJZING

Op aanvraag sturen wij uw een **reparatiehandleiding** (alleen in het Duits en Engels beschikbaar), die overzichtstekeningen, reserveonderdelenlijsten en algemene reparatieaanwijzingen bevat.

☞ De reparatiehandleiding is bedoeld voor opgeleide vakmensen.

Vervangen van membraan en ventiel

⚠ GEVAAR

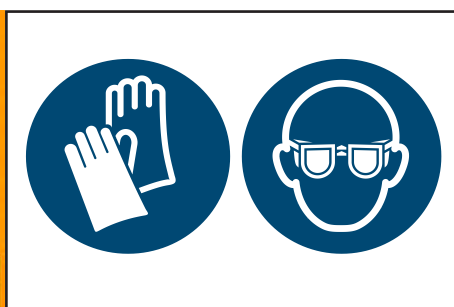


- ➔ **De pomp nooit in geopende toestand gebruiken.** Ervoor zorgen dat de pomp nooit onbedoeld in geopende toestand kan opstarten.
- ➔ Voor iedere **ingreep** aan de pomp eerst de stekker uit het stopcontact trekken en dan vijf seconden wachten tot de condensatoren ontladen zijn.
- ➔ **Let op:** Door het gebruik kan de pomp met gezondheidsbedreigende of anderszins gevaarlijke stoffen verontreinigd zijn, evt. voor contact eerst ontsmetten, of anders reinigen. Het vrijkomen van schadelijke stoffen voorkomen.

⚠ WAARSCHUWING

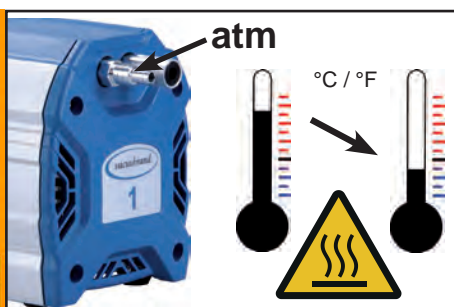
- ☞ **Defecte of beschadigde pompen niet langer blijven gebruiken.**
- ☞ Motorcondensatoren moeten regelmatig gecontroleerd (capaciteit meten, bedrijfsuren inschatten) en tijdig vervangen worden. De condensatoren moeten door een elektricien worden vervangen.

⚠ WAARSCHUWING



- ☞ Voorzorgsmaatregelen treffen (bijv. beschermende kleding en veiligheidsbril dragen), om het inademen en contact met de huid bij verontreiniging van de pomp te vermijden.

⚠ WAARSCHUWING



- ☞ Voordat met **onderhoudswerkzaamheden** mag worden begonnen de pomp ventileren en loskoppelen van de apparaten. De pomp af laten koelen.

AANWIJZING

Alleen ter zake kundige personen mogen ingrepen aan het apparaat uitvoeren. Alle lagers zijn ingekapseld en op levensduur gesmeerd. Bij een normale belasting draait de pomp onderhoudsvrij. De ventielen en membranen evenals de motorcondensatoren zijn aan slijtage onderhevige onderdelen. Uiterlijk wanneer de bereikte drukwaarden minder worden of de pomp meer lawaai gaat maken moeten de pompkamer, de membranen evenals de ventielen gereinigd en de membranen en ventielen op scheuren gecontroleerd worden. In sommige gevallen kan het zinvol zijn om de pompkoppen met regelmatige tussenpozen te controleren en te reinigen. De typische levensduur van membranen en ventielen bedraagt onder normale omstandigheden 15.000 bedrijfsuren.

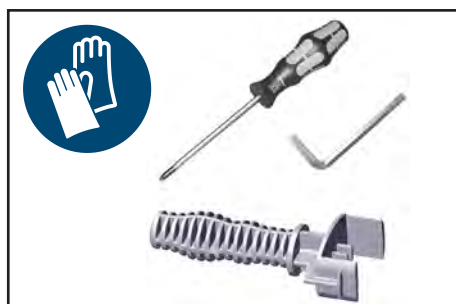
- Het permanent verpompen van vloeistoffen en stof beschadigt membranen en ventielen. Condensatie in de pomp evenals waterslag en stof vermijden.
- Wanneer corrosieve gassen en dampen worden verpompt of zich residu in de pomp kan aanhechten, moeten deze onderhoudswerkzaamheden frequenter worden uitgevoerd (overeenkomstig de ervaringen van de gebruiker).
- Door regelmatig onderhoud kan niet alleen de levensduur van de pomp verlengd, maar ook de veiligheid voor personen en het milieu verhoogd worden.

Pakkingset ME 1 / ME 1C (1 membranen, 2 ventielen, membraansleutel).....	20696874
Pakkingset MZ 1C (membranen, ventielen, membraansleutel).....	20696876


☞ Voordat met de werkzaamheden wordt begonnen het hoofdstuk "Vervangen van membraan en ventiel" helemaal doorlezen a.u.b.

De afbeeldingen geven deels pompen in andere varianten weer. Dit heeft geen invloed op het vervangen van membraan en ventiel!


➔ Na ingrepen aan het apparaat moet het **eindvacuüm van de pomp worden gecontroleerd**, zie hoofdstuk "Eindvacuüm na vervangen van membraan en ventiel controleren" op pagina 77.





Gereedschappen voor ME 1 / ME 1C / MZ 1C (metrisch):

- Membraansleutel SW 46 (zit in de pakkingset)
- Schroevendraaier Torx TX20 

Extra voor ME 1C (technische uitvoering 2):

- Veiligheidshandschoenen
- Schroevendraaier met platte kling 

Extra voor MZ 1C:

- Veiligheidshandschoenen
- Inbussleutel mt. 4 
- Schroevendraaier met platte kling 

ME 1 ➔ S. 35

ME 1C (technische uitvoering 1) ➔ S. 44

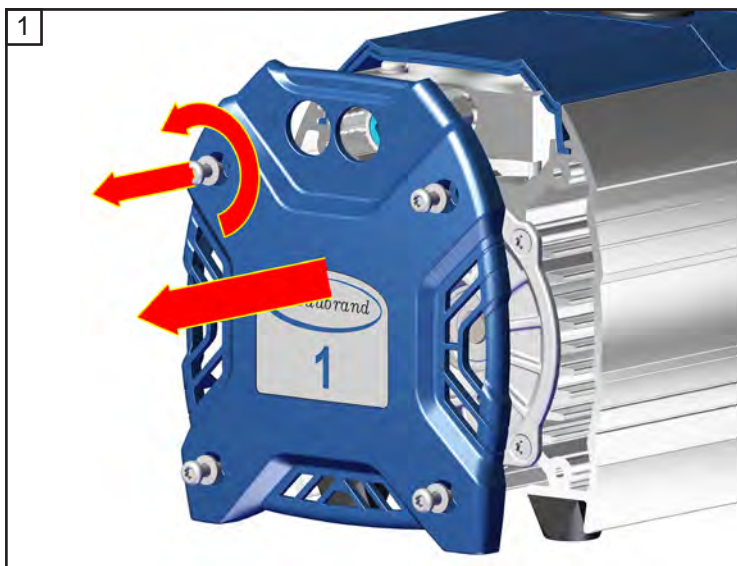
ME 1C (technische uitvoering 2) ➔ S. 53

MZ 1C ➔ S. 65

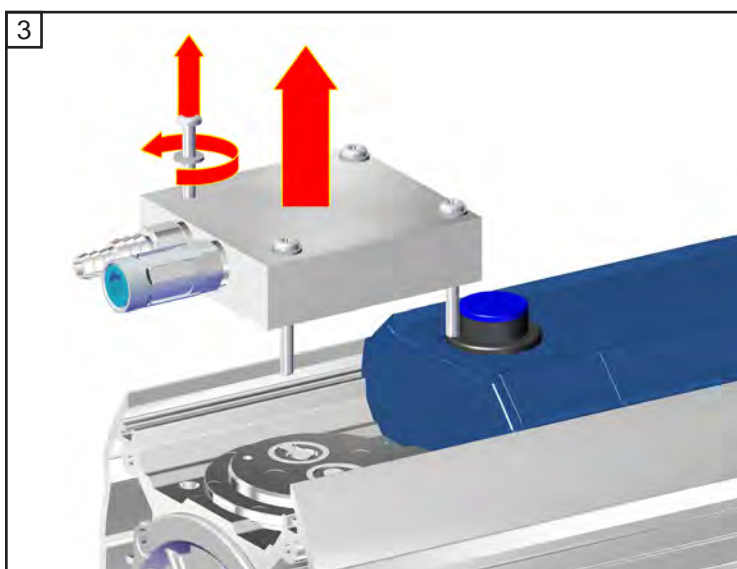
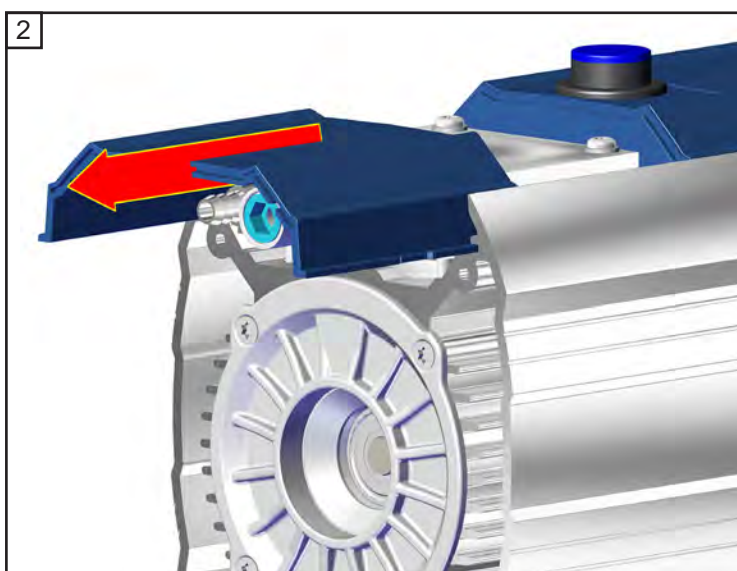
ME 1

Positie	Benaming
1	Behuizingsdeksel
2	Ventielen
3	Kopdeksel
4	Membraanspanning met vierkante verbindingbout

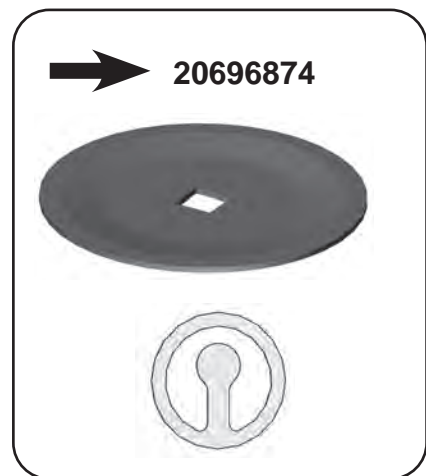
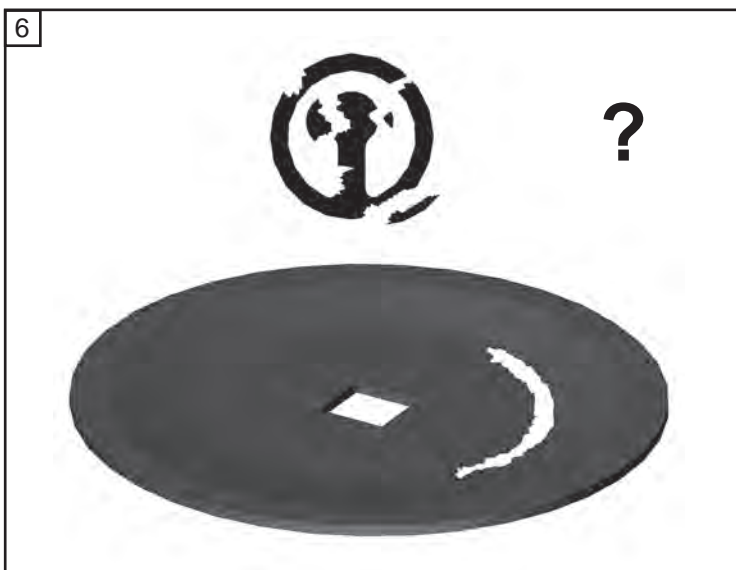
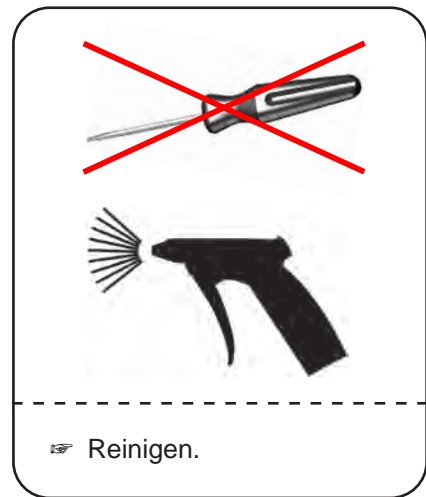
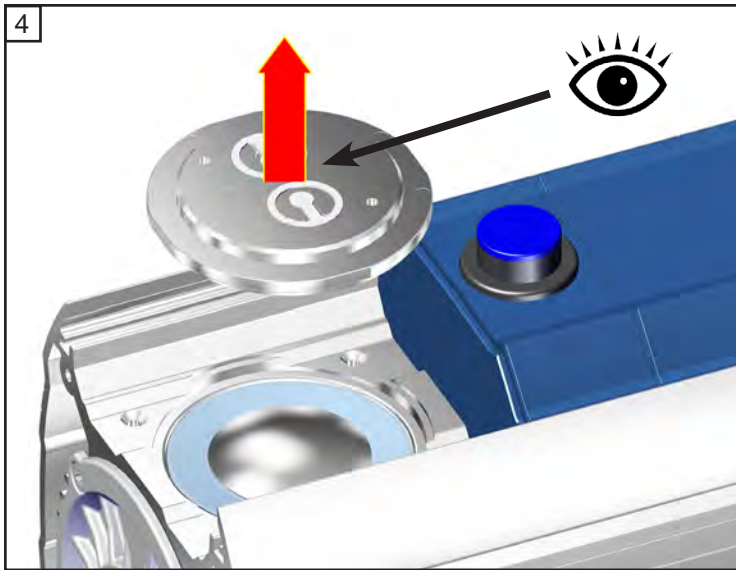
Positie	Benaming
5	Membraan
6	Membraansteuning
7	Afstandsringen
8	Behuizing
9	Drijfstang

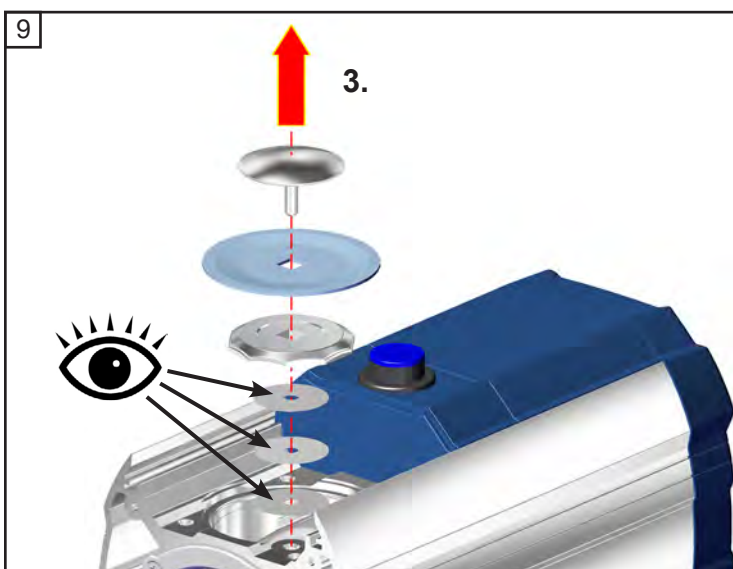
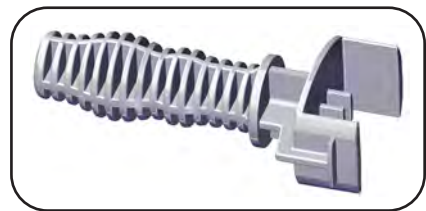
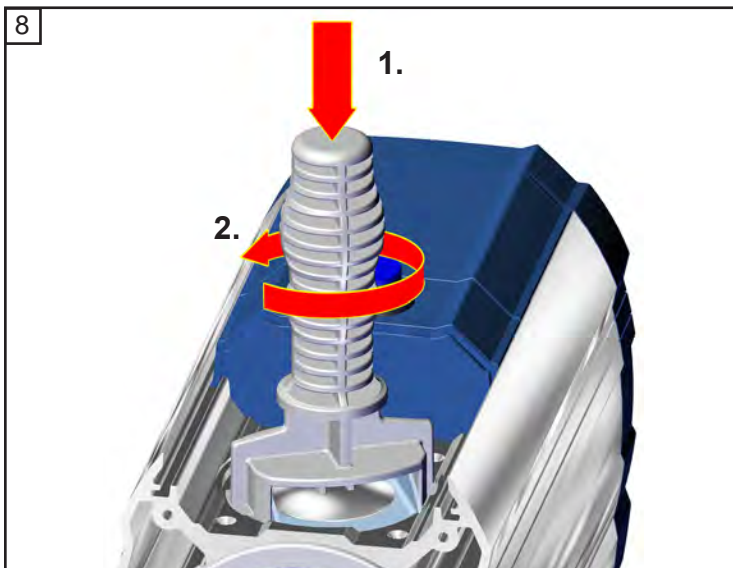
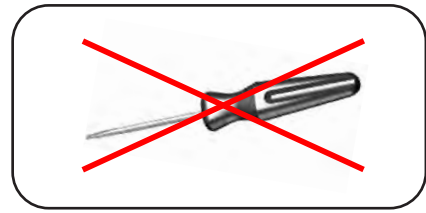
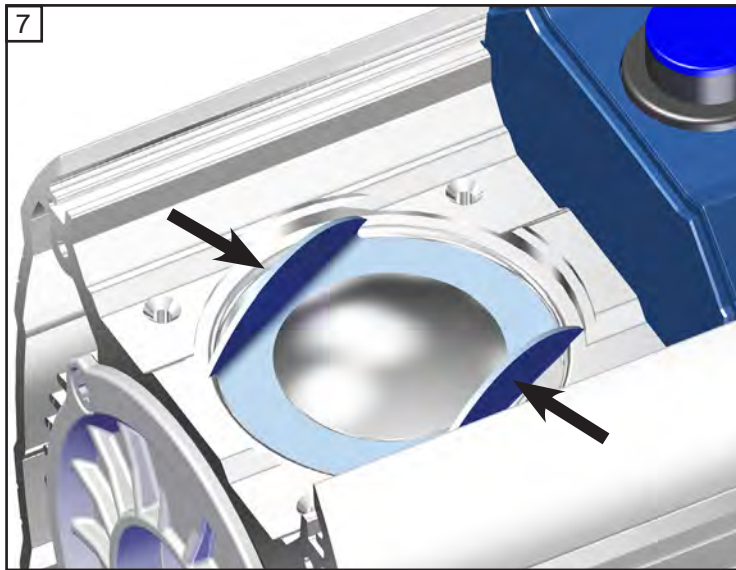


★ TX20
4x

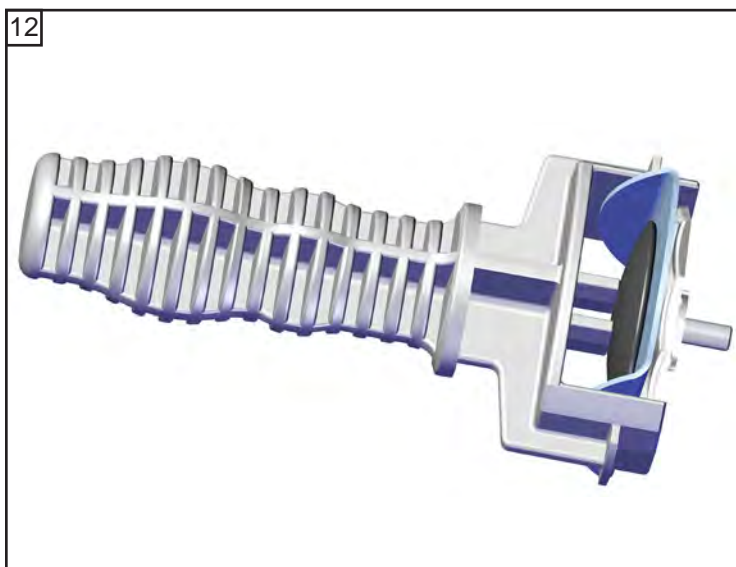
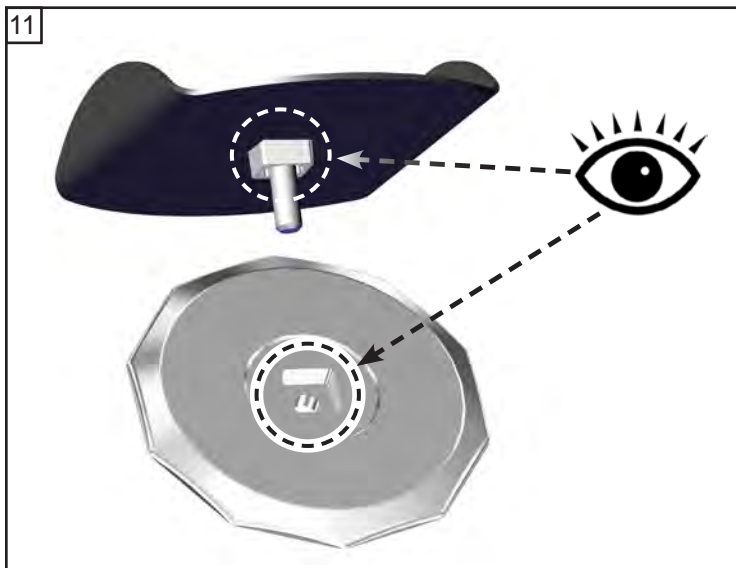
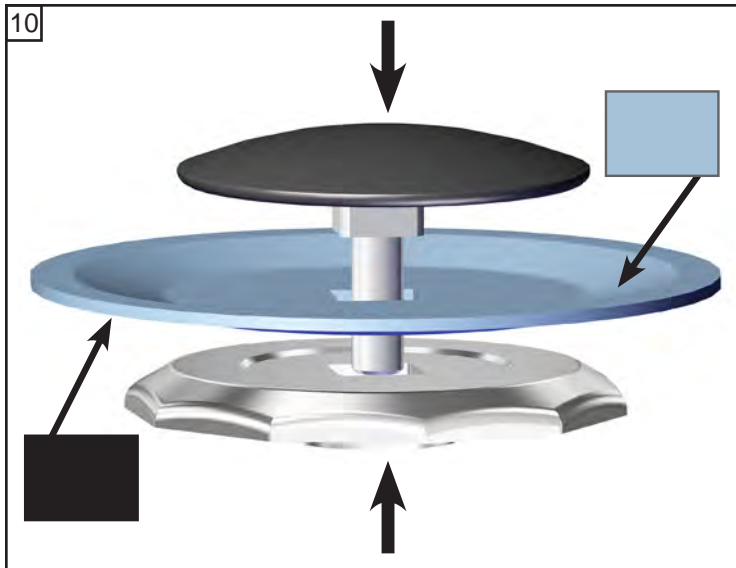


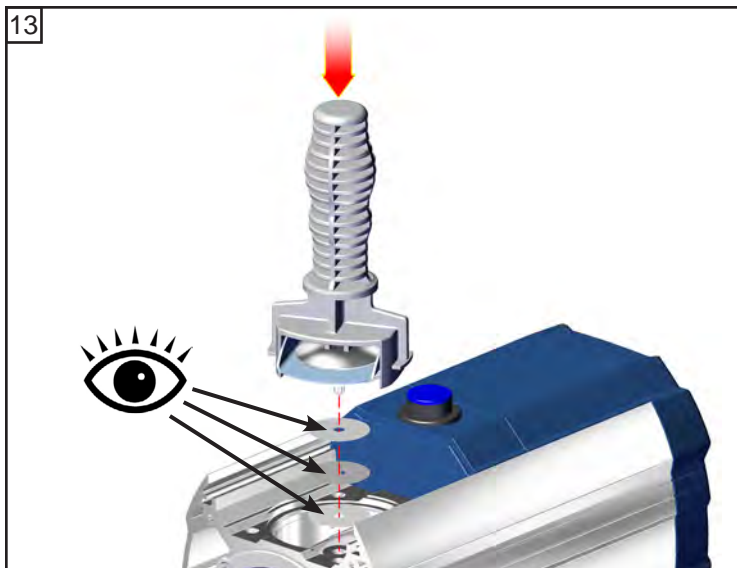
★ TX20
4x



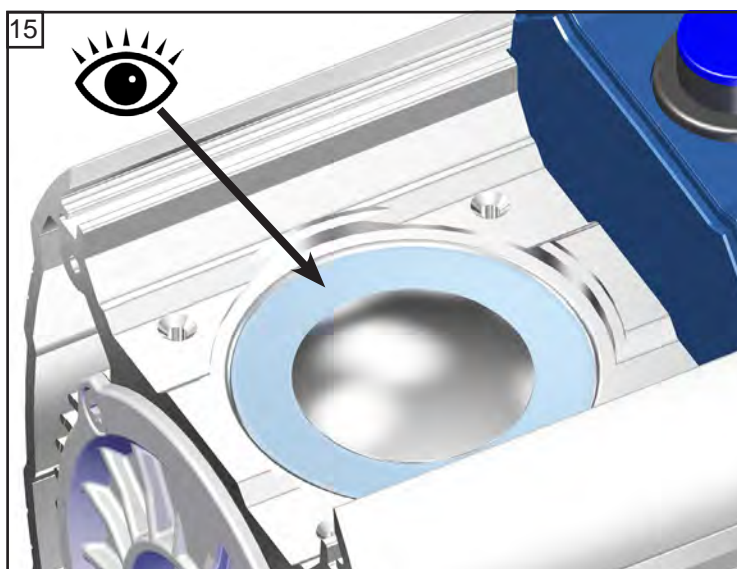
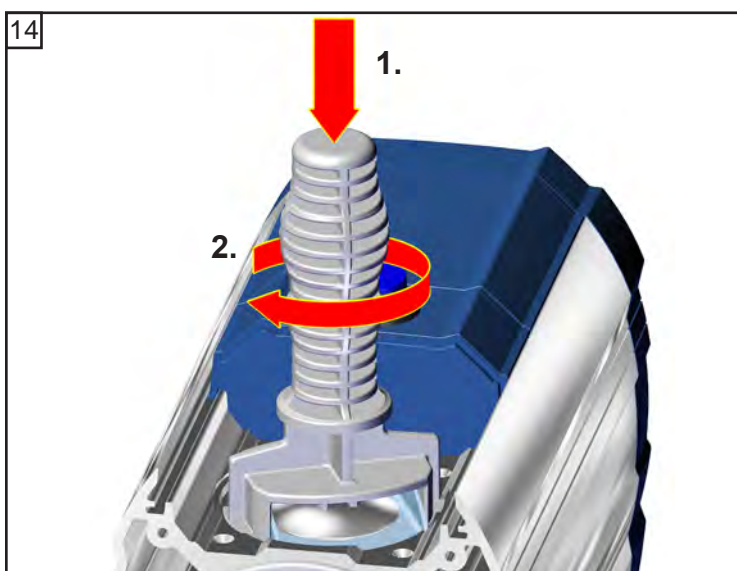


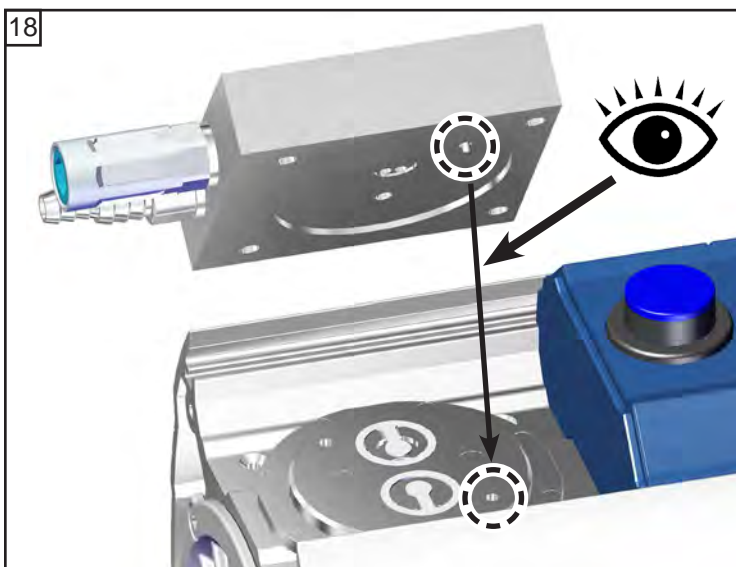
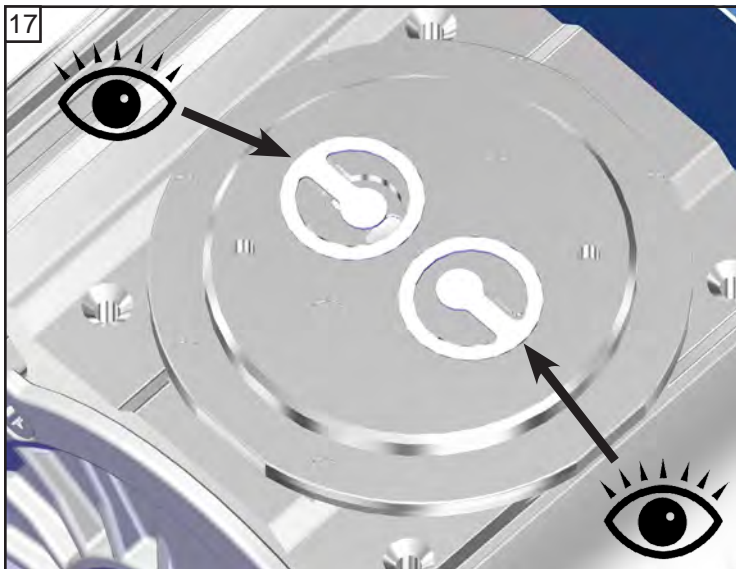
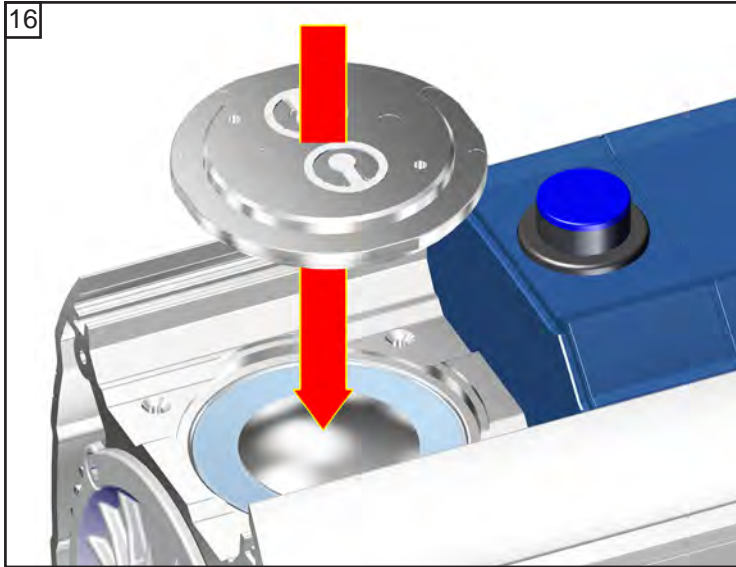
☞ Rekening houden met afstandringen! Hetzelfde aantal en dito dikte weer monteren.

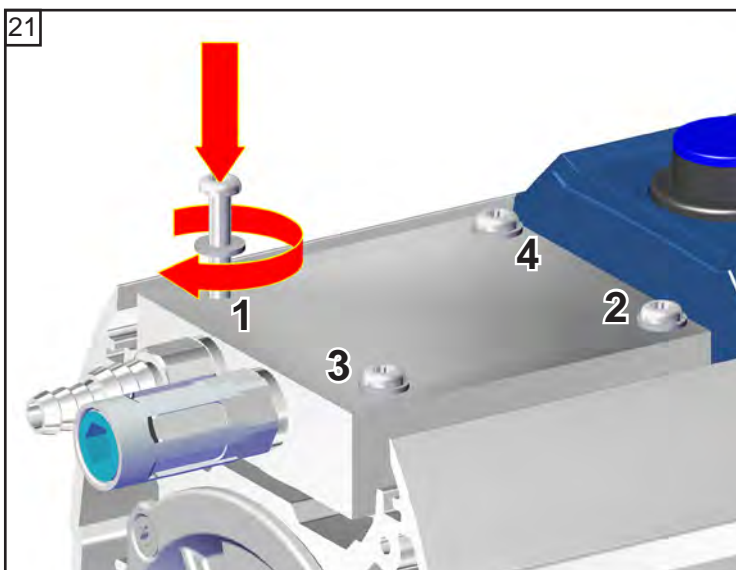
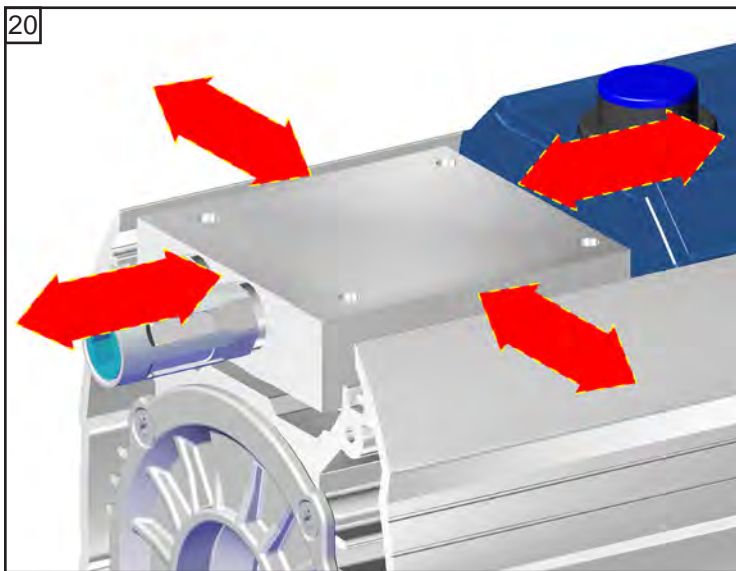
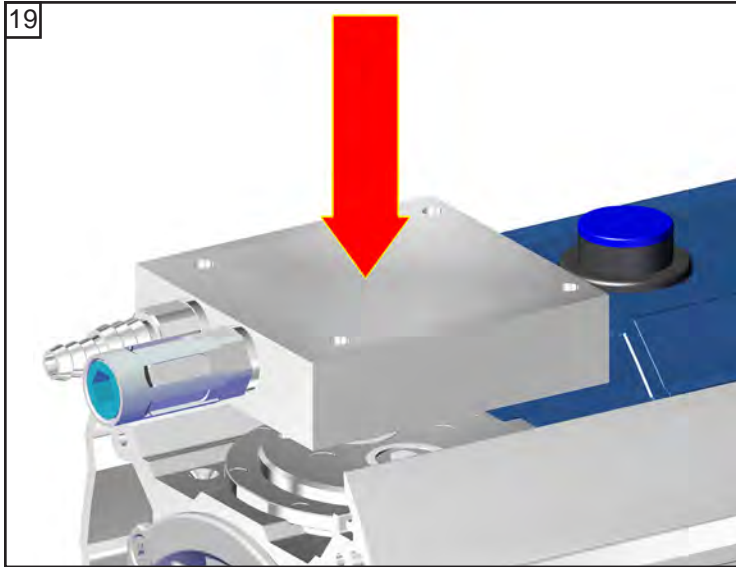






☞ Rekening houden met afstandsringen!
Hetzelfde aantal en dito dikte weer monteren.

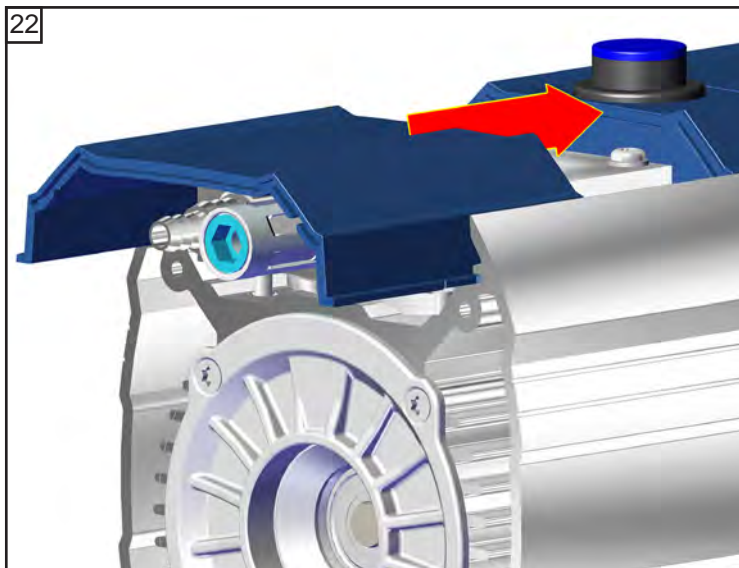




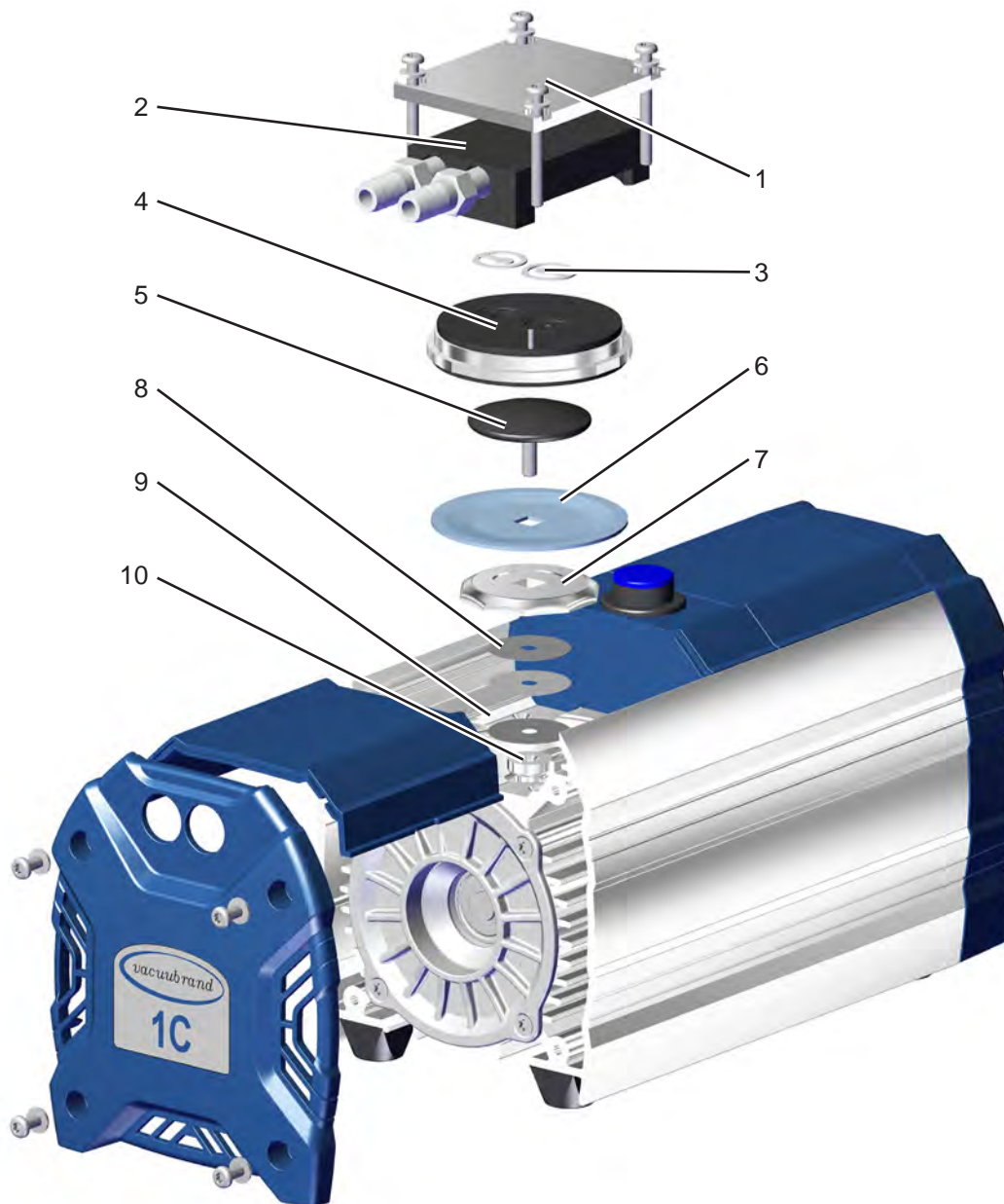


 TX20
4x
A: 1-4: handvast
B: 1-4: **3 Nm**



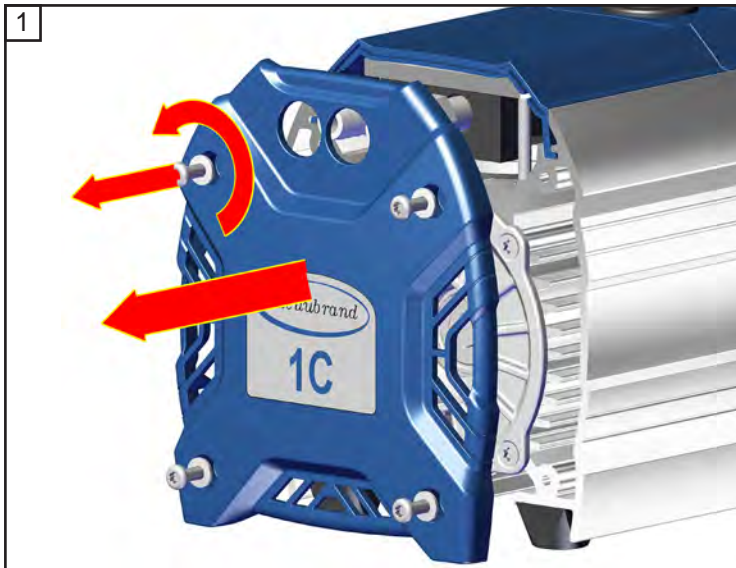


ME 1C (technische uitvoering 1)

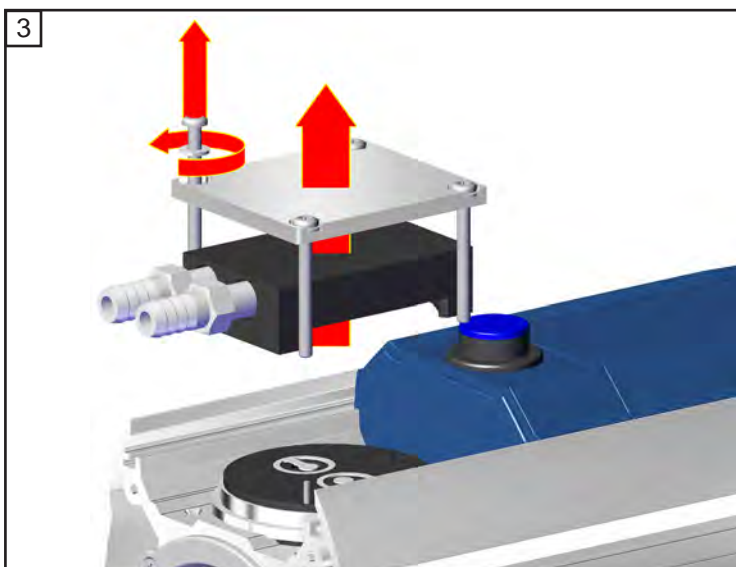
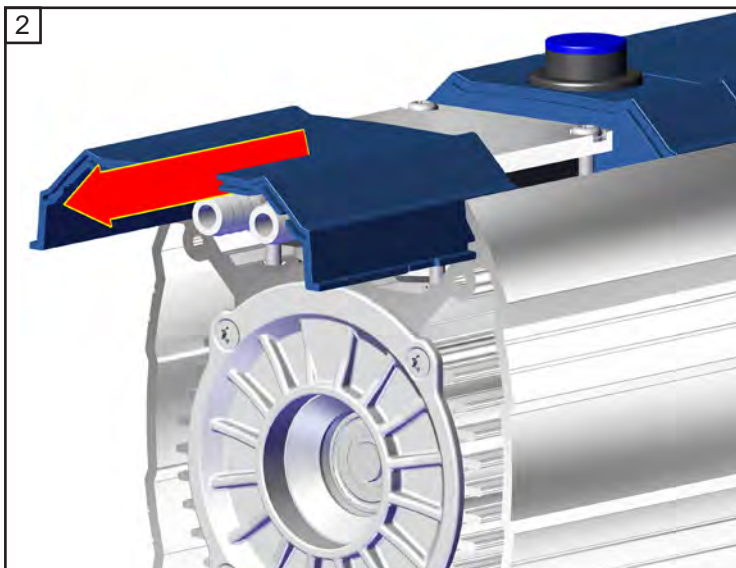


Positie	Benaming
1	Behuizingsdeksel
2	Inwendig gedeelte behuizingsdeksel
3	Ventielen
4	Kopdeksel
5	Membraanspanring met vierkante verbindingbout

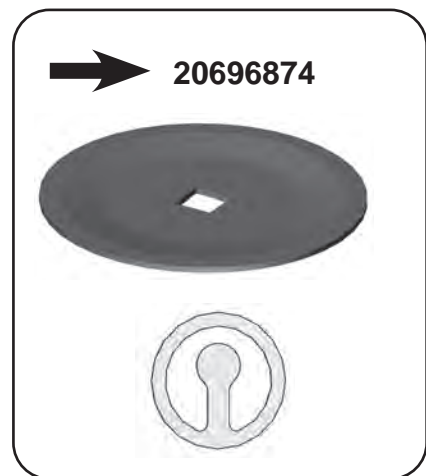
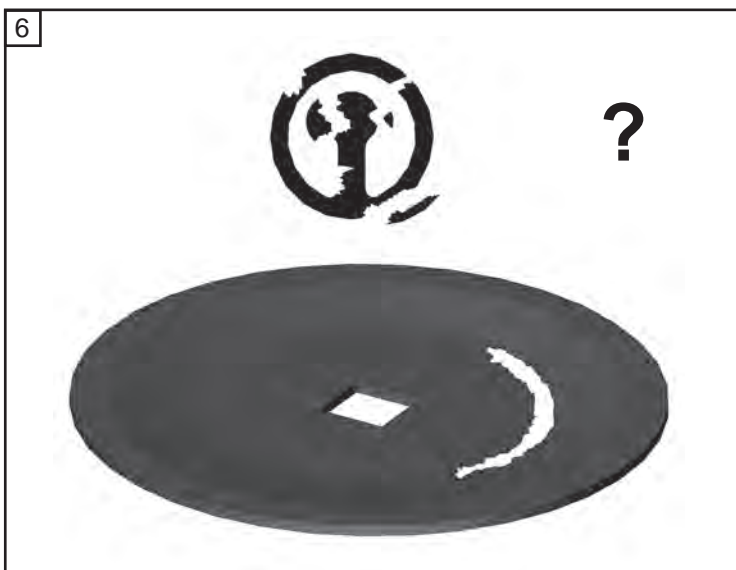
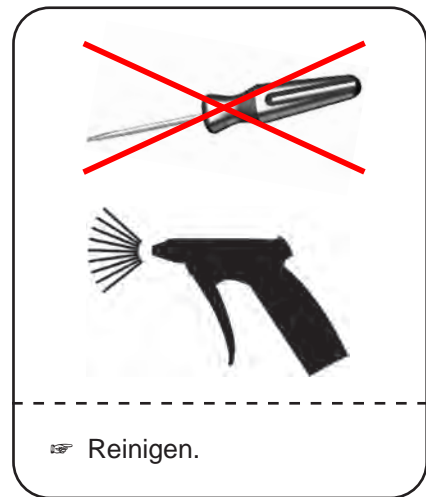
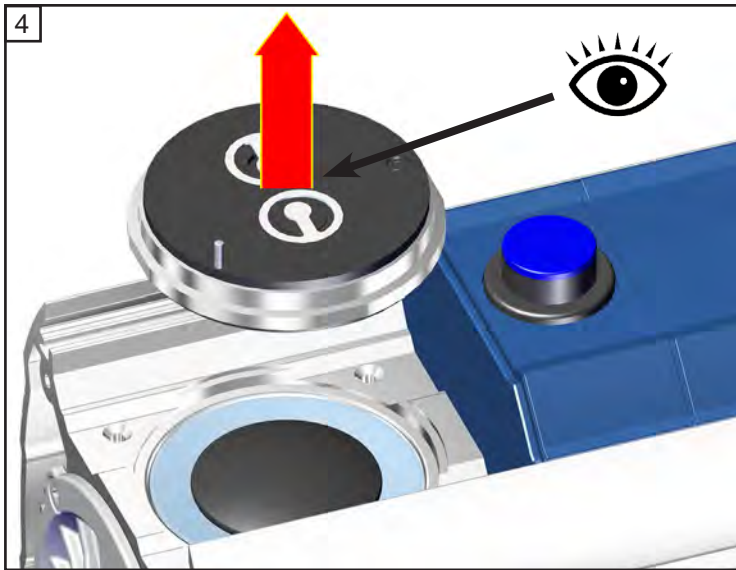
Positie	Benaming
6	Membraan
7	Membraansteuning
8	Afstandsringen
9	Behuizing
10	Drijfstang

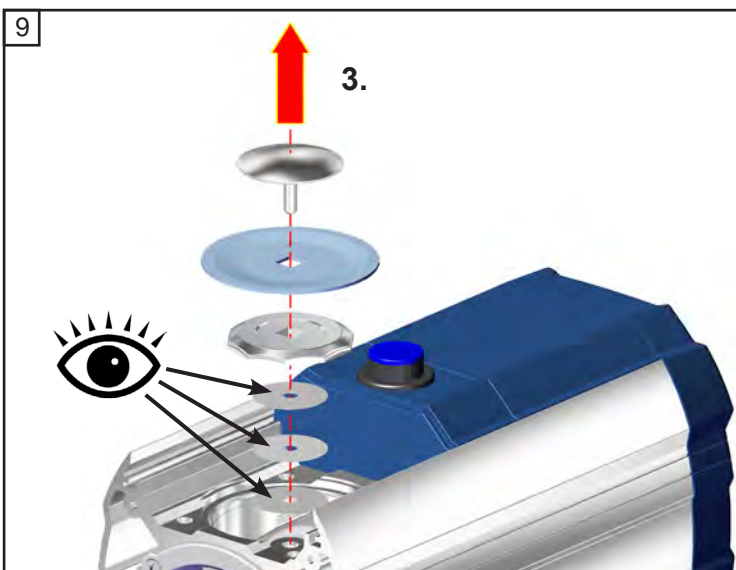
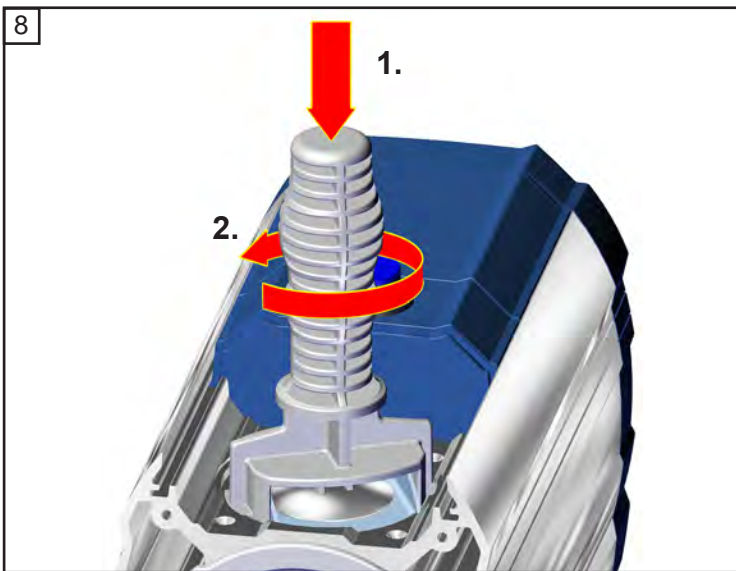
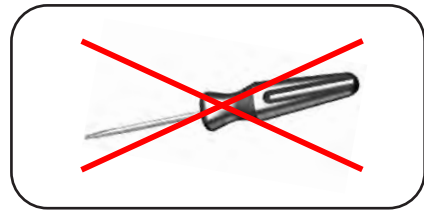
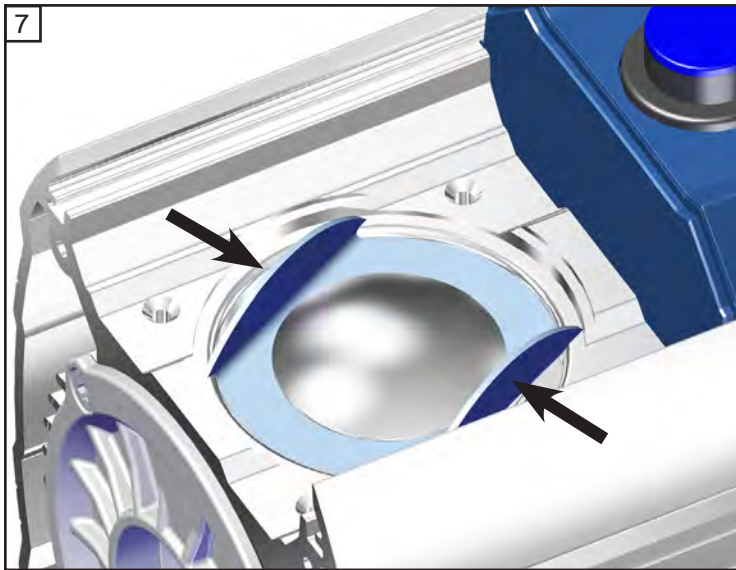


★ TX20
4x

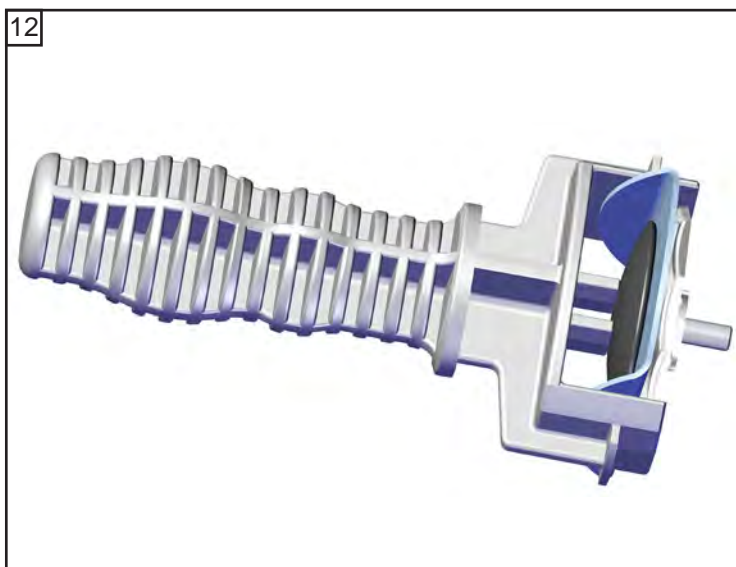
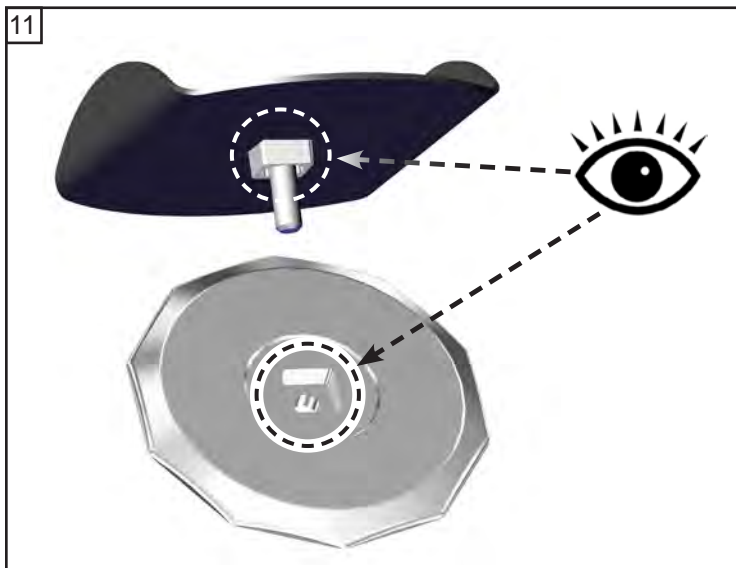
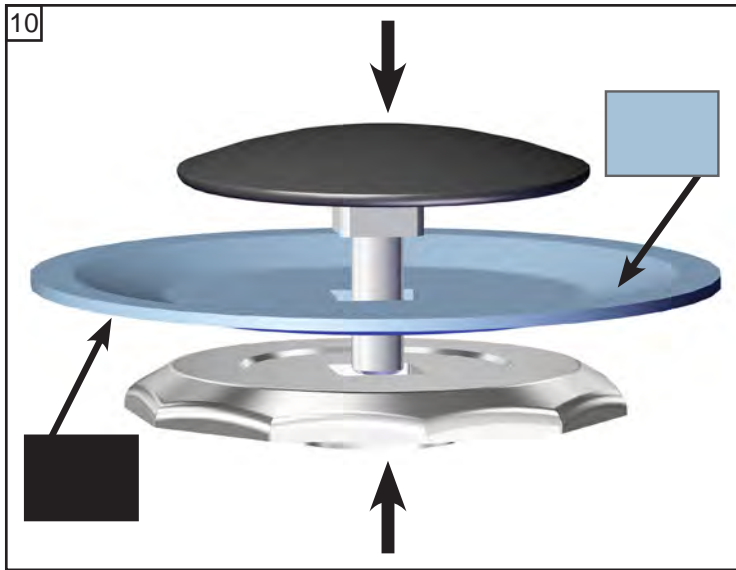


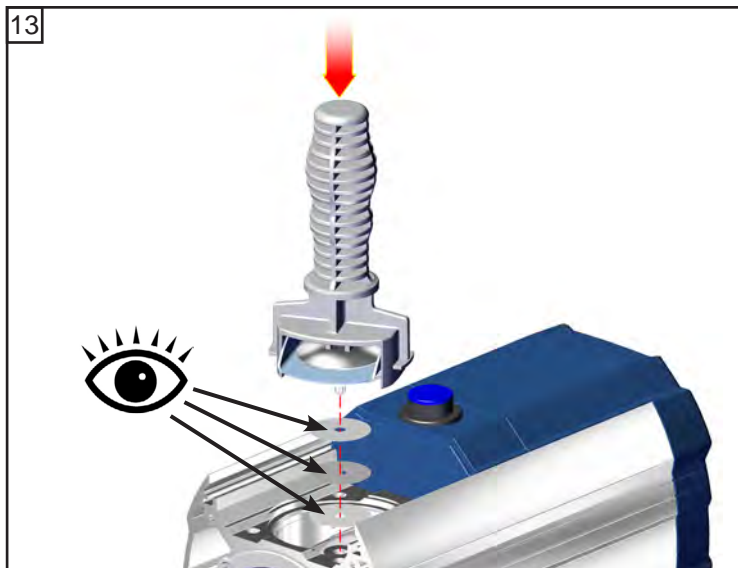
★ TX20
4x



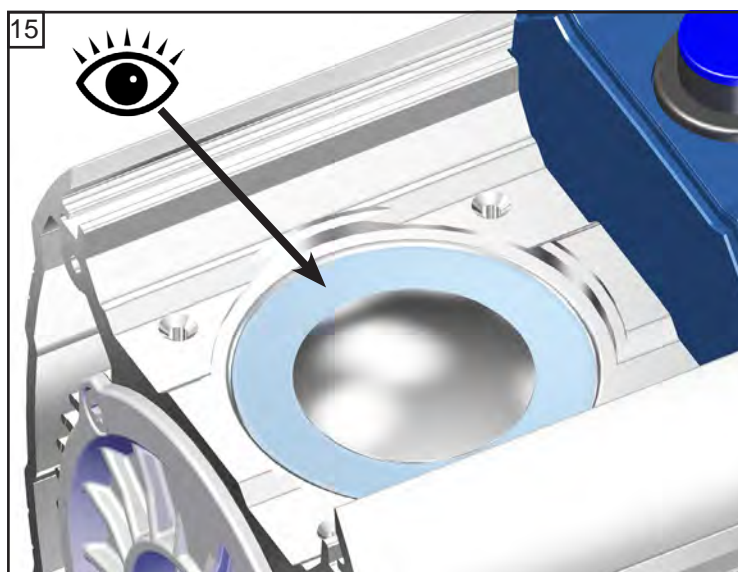
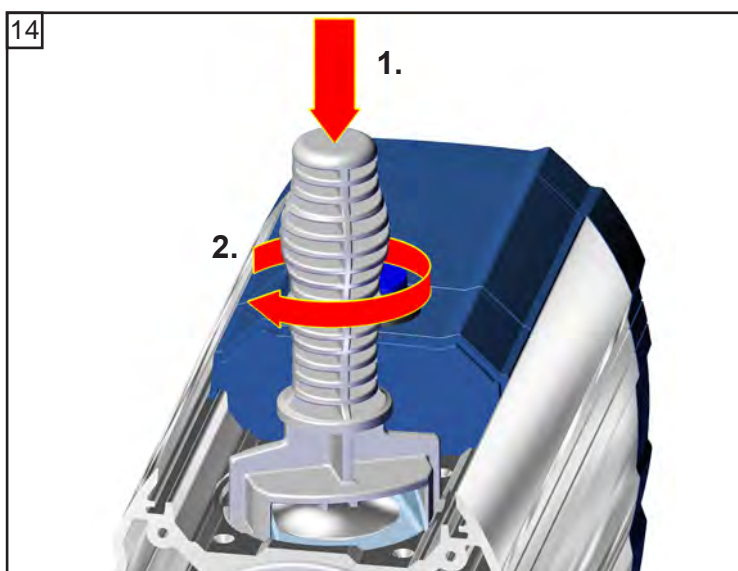


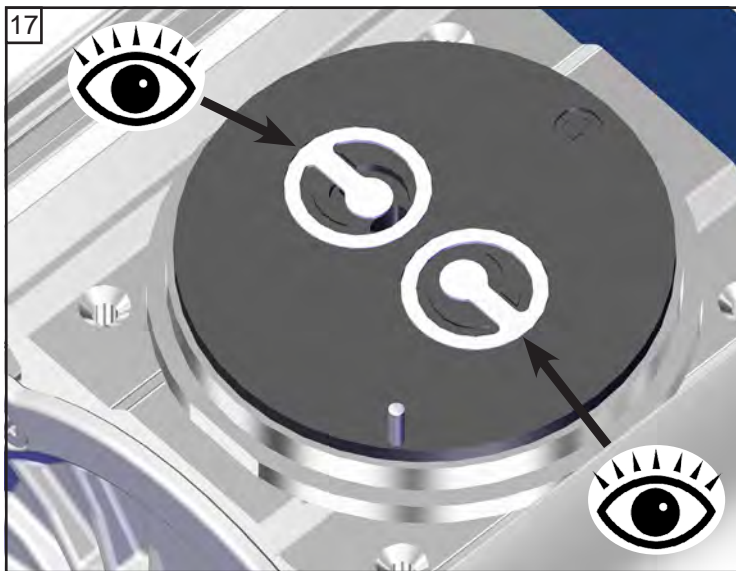
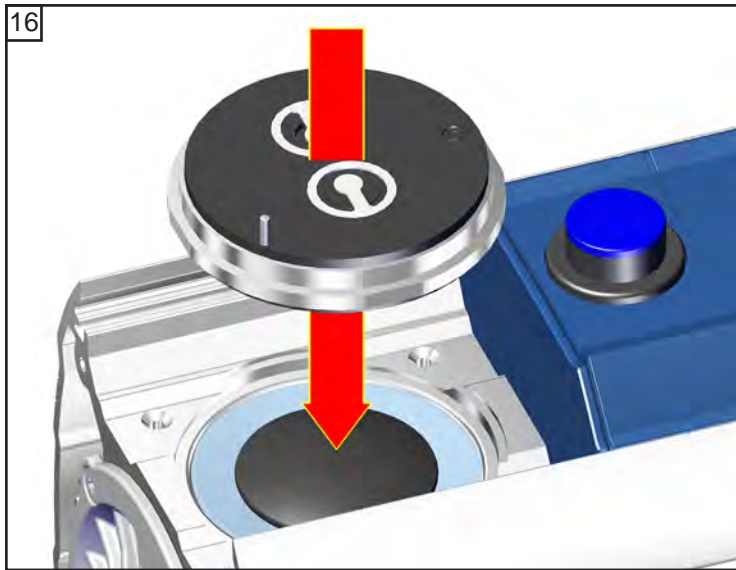
⚠ Rekening houden met afstandsringen! Hetzelfde aantal en dito dikte weer monteren.

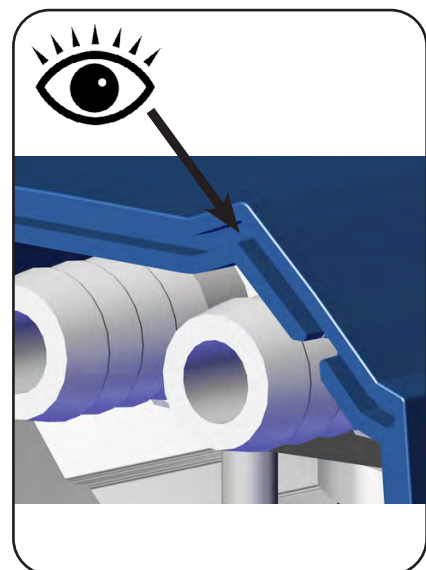
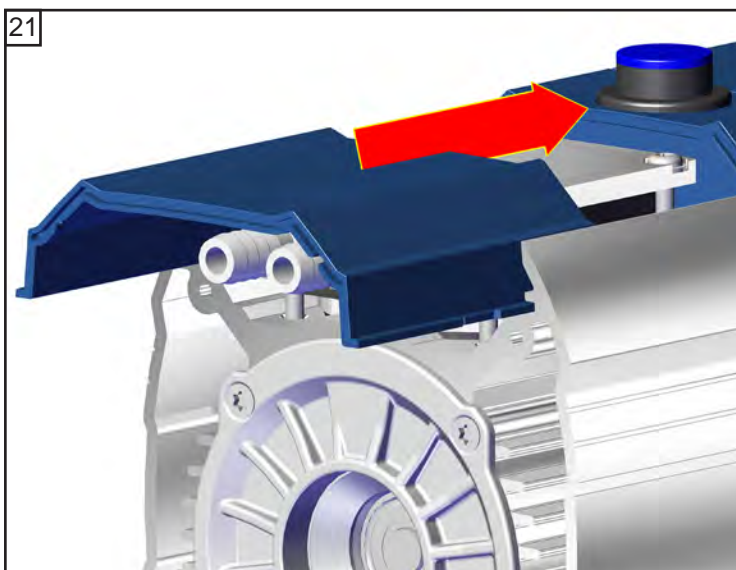
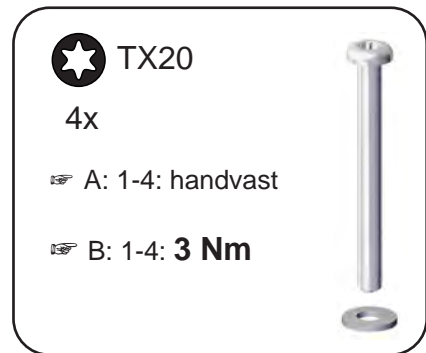
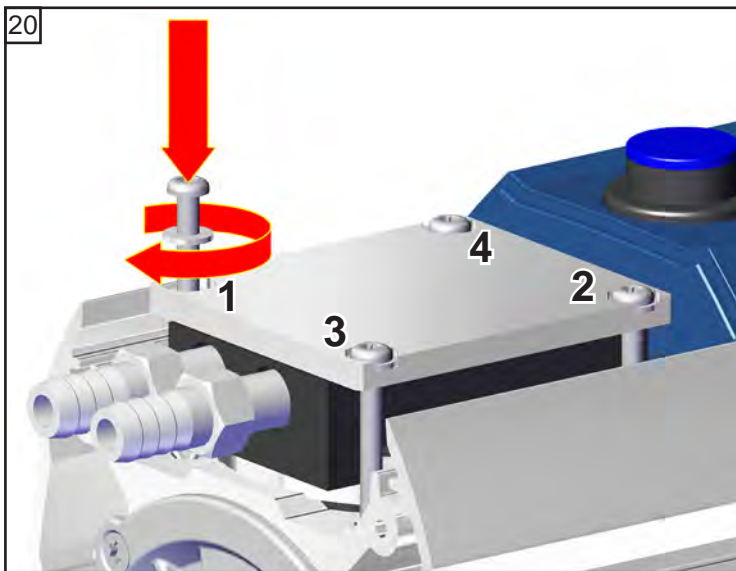
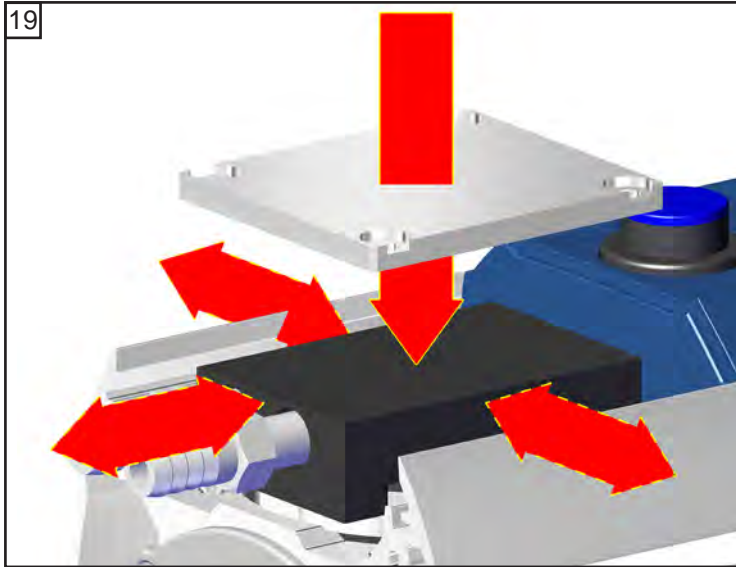




⚠ Rekening houden met afstandsringen!
Hetzelfde aantal en dito dikte weer monteren.







22



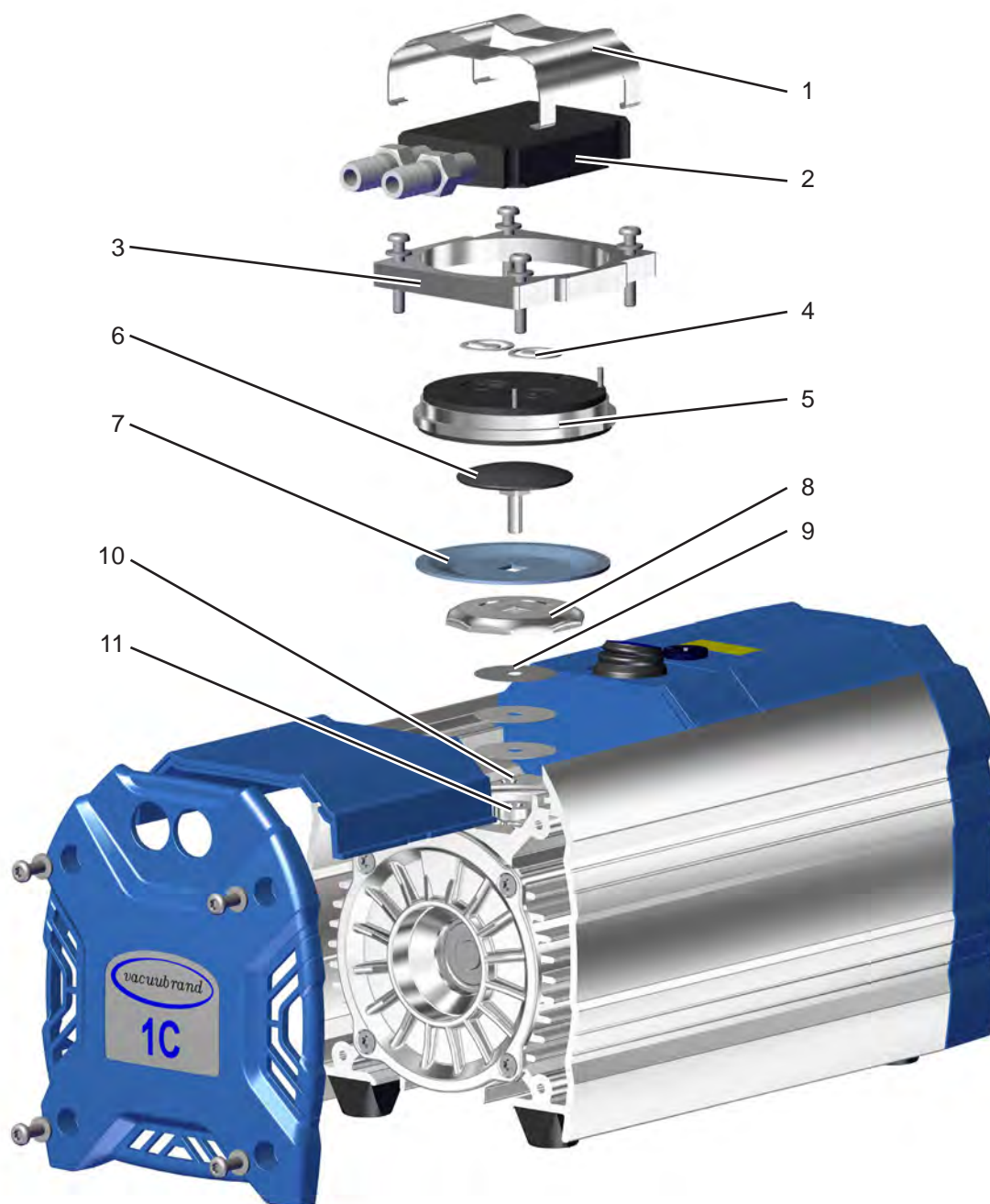
★ TX20

4x

🔧 3 Nm

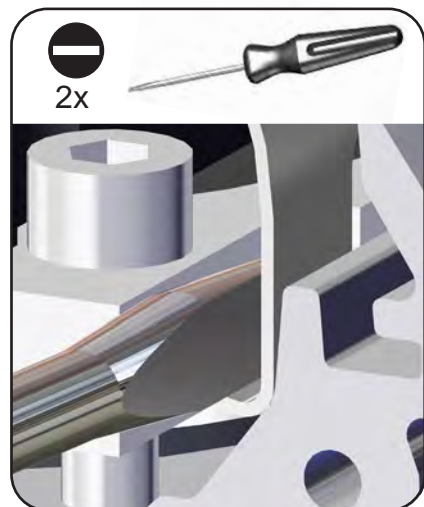
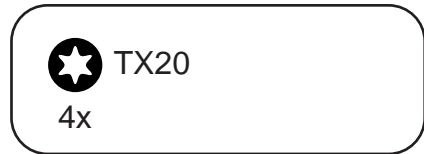
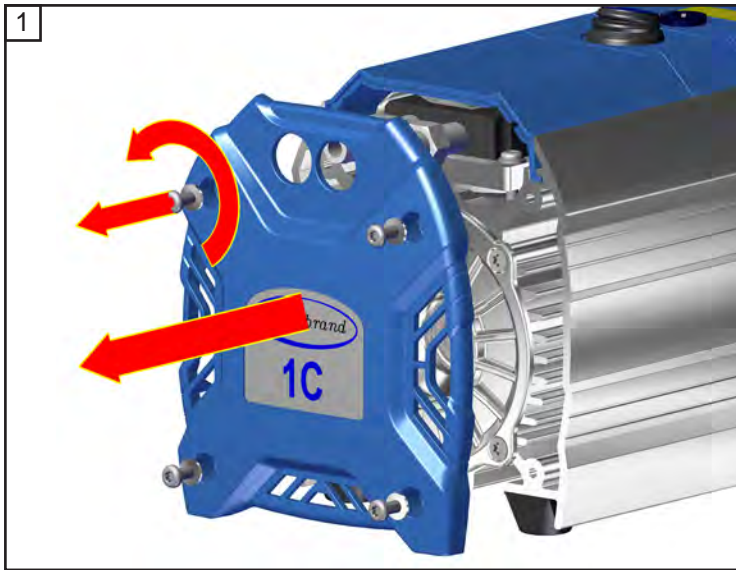


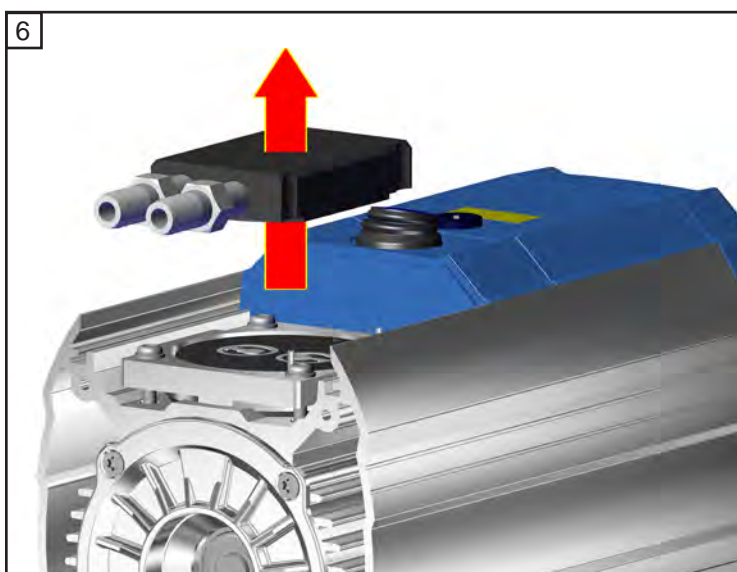
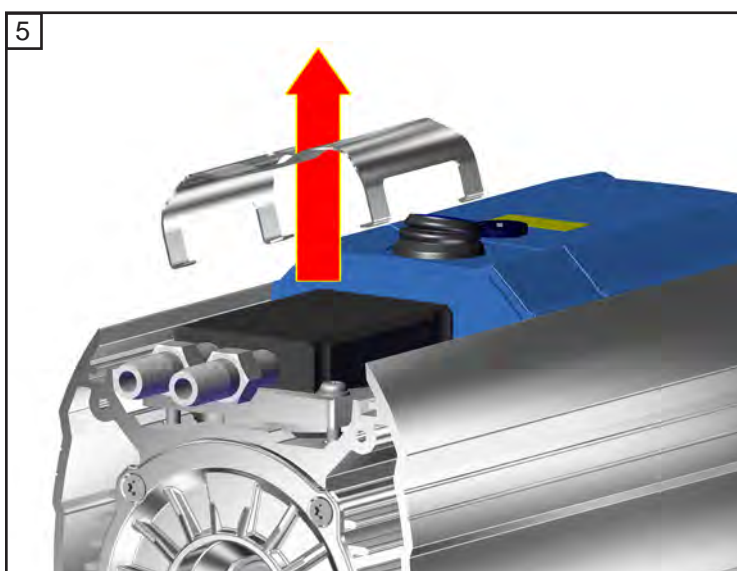
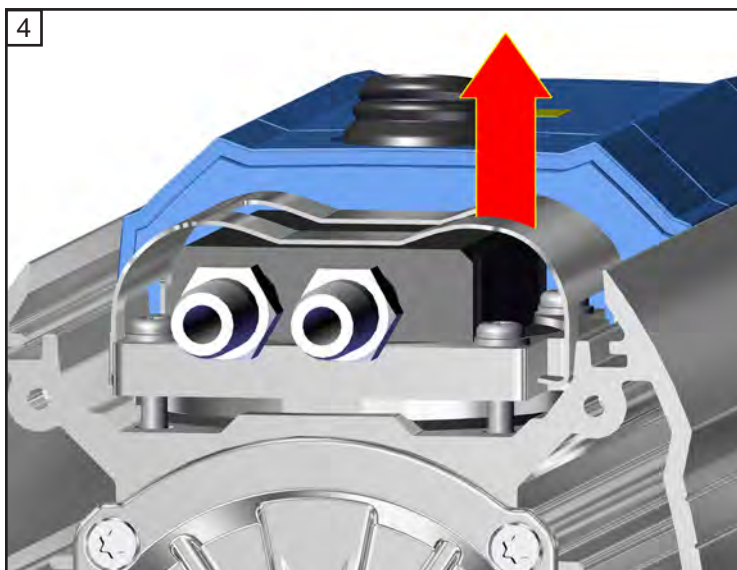
ME 1C (technische uitvoering 2)

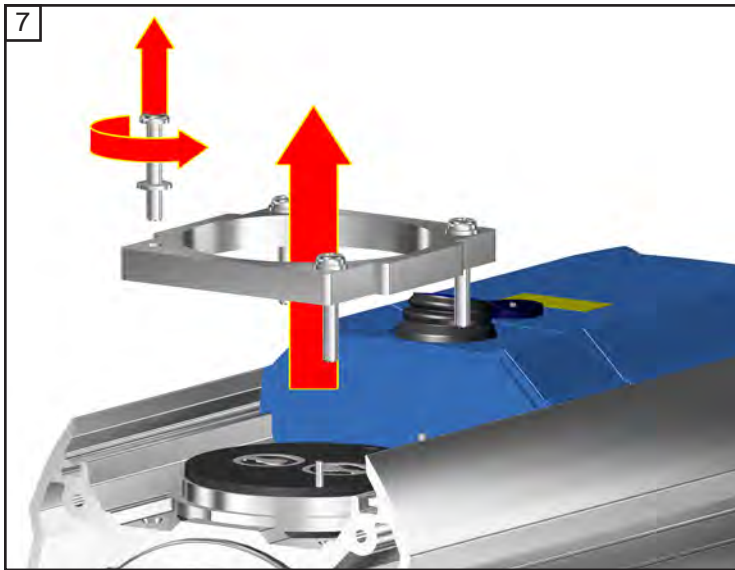


Positie	Benaming
1	Veerklemmen
2	Inwendig gedeelte behuizingsdeksel
3	Drukplaat kopdeksel
4	Ventielen
5	Kopdeksel

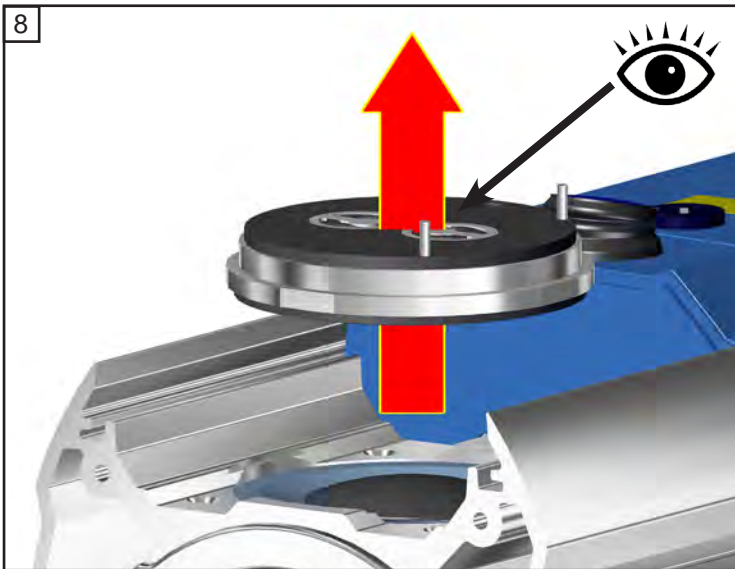
Positie	Benaming
6	Membraanspanring met vierkante verbindingbout
7	Membraan
8	Membraansteuning
9	Afstandsringen
10	Behuizing
11	Drijfstang



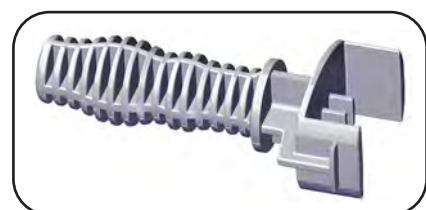
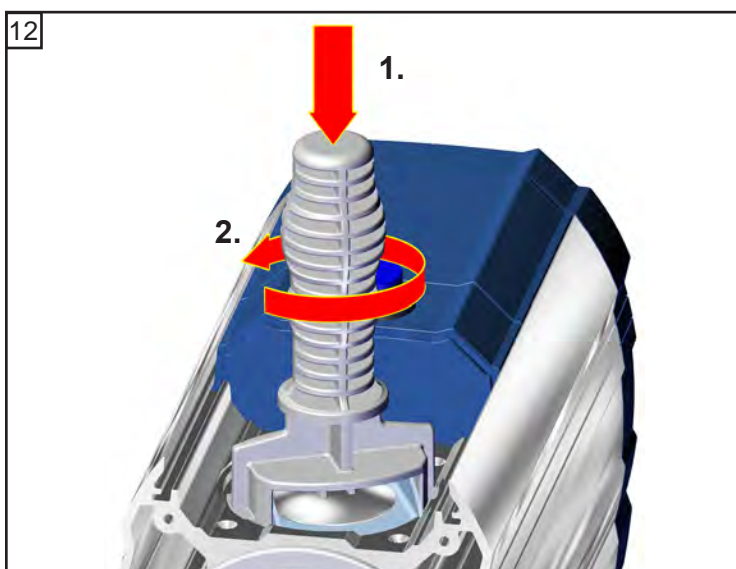
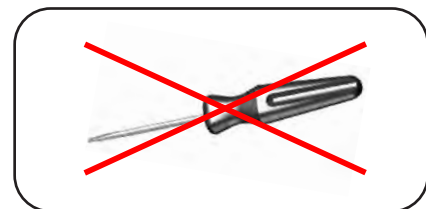
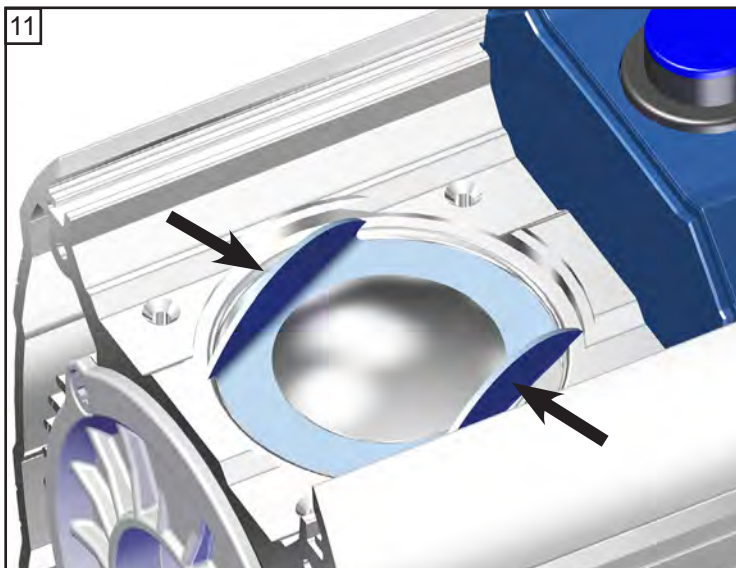
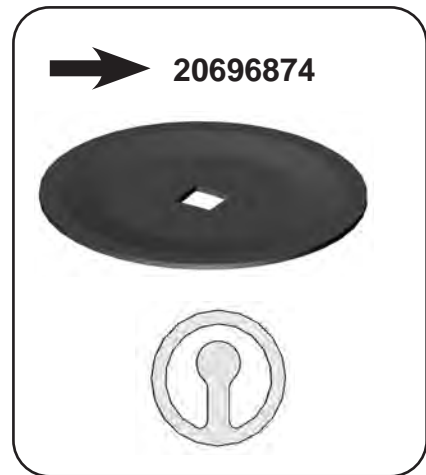
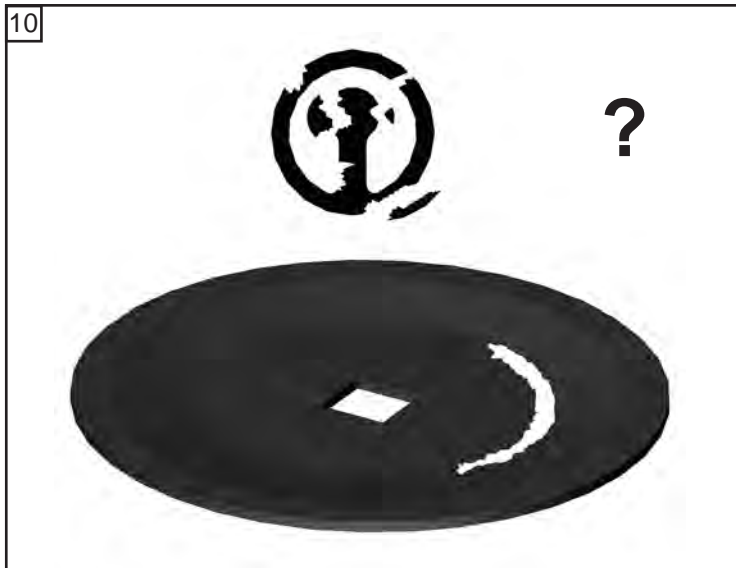


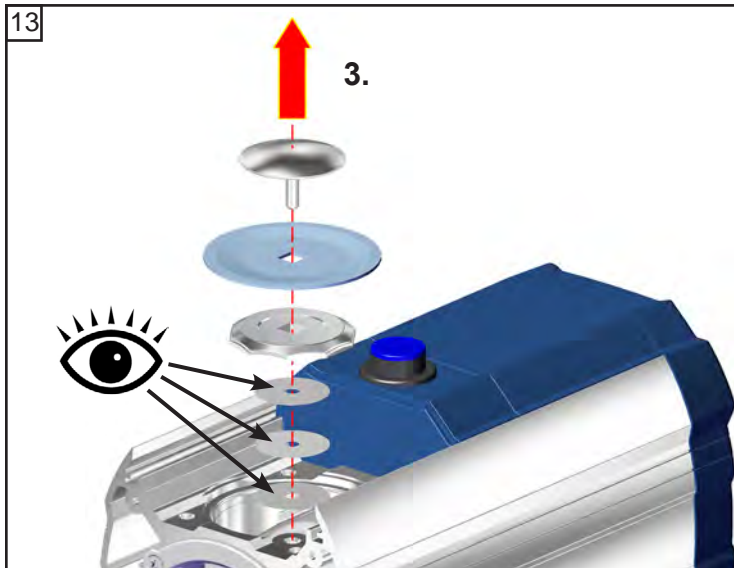


★ TX20
4x

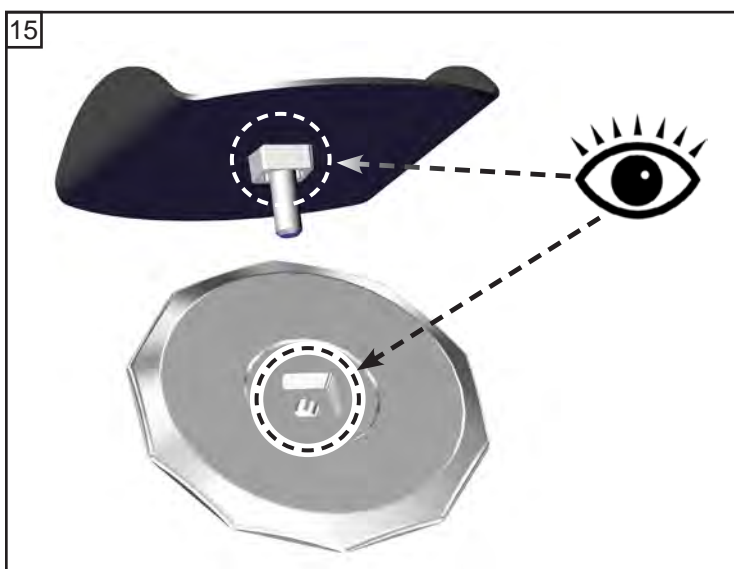
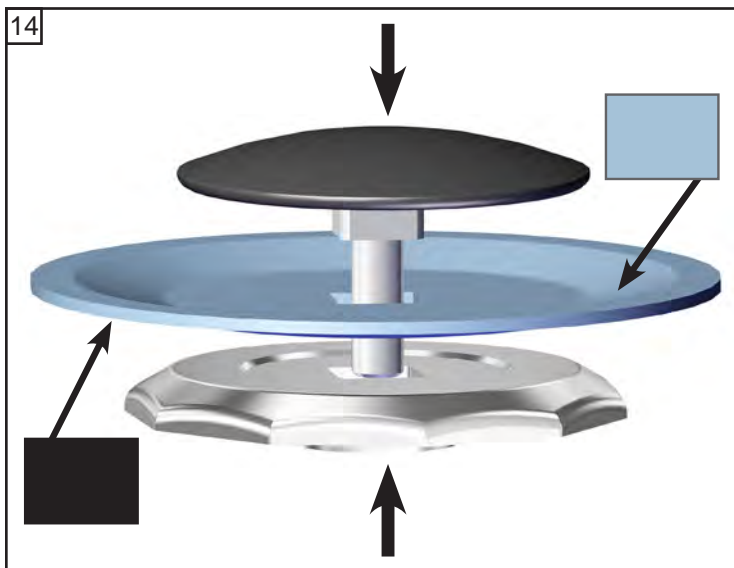


☞ Reinigen.

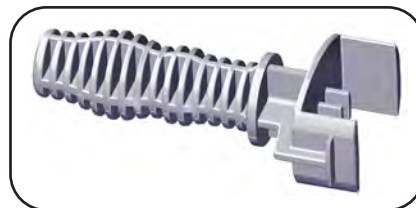
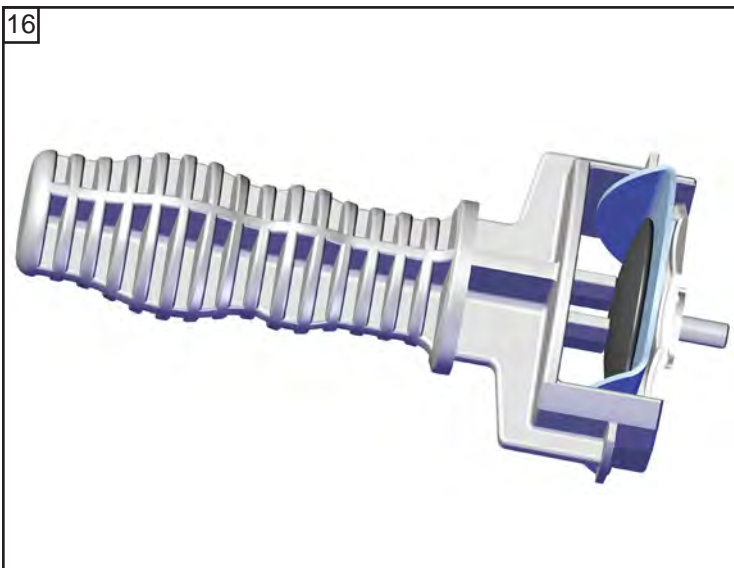




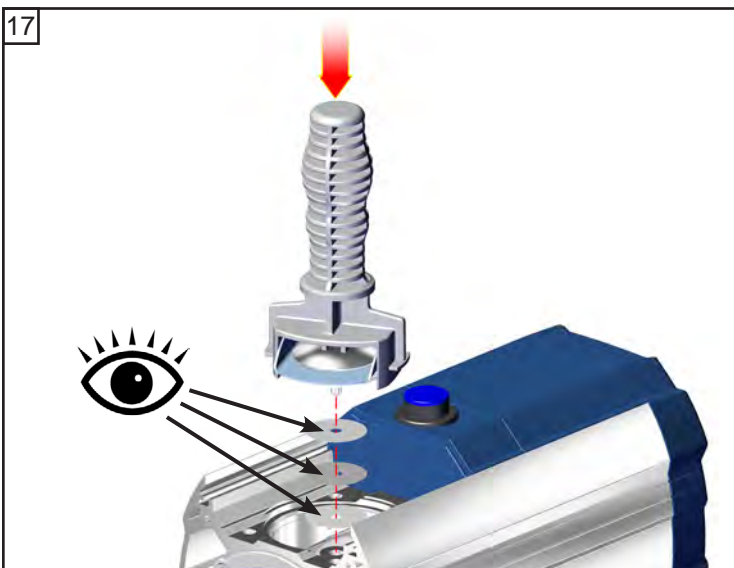
☞ Rekening houden met afstandsringen!
Hetzelfde aantal en dito dikte weer monteren.



16

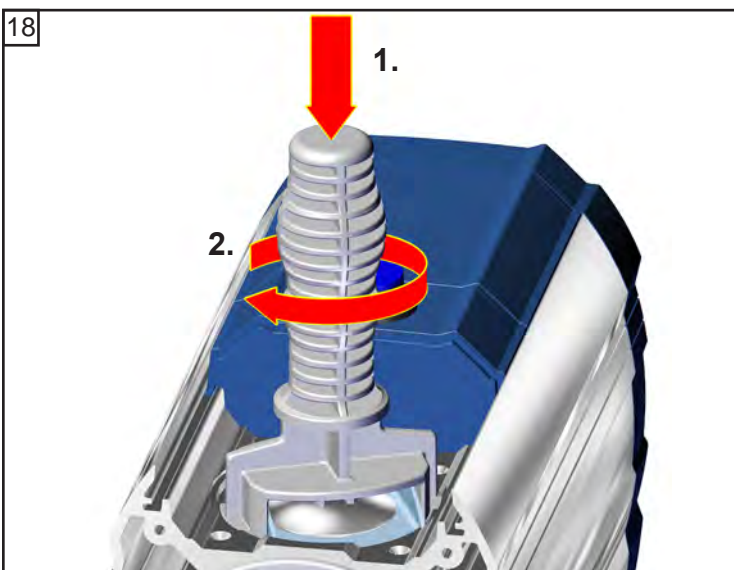


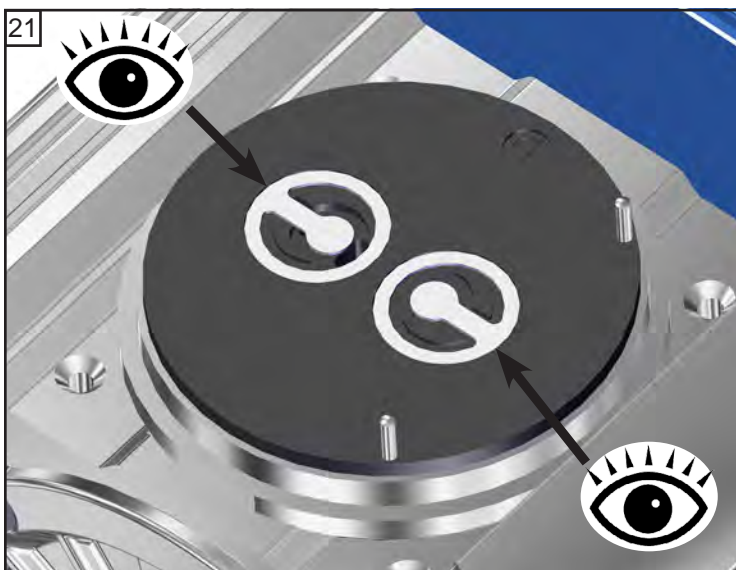
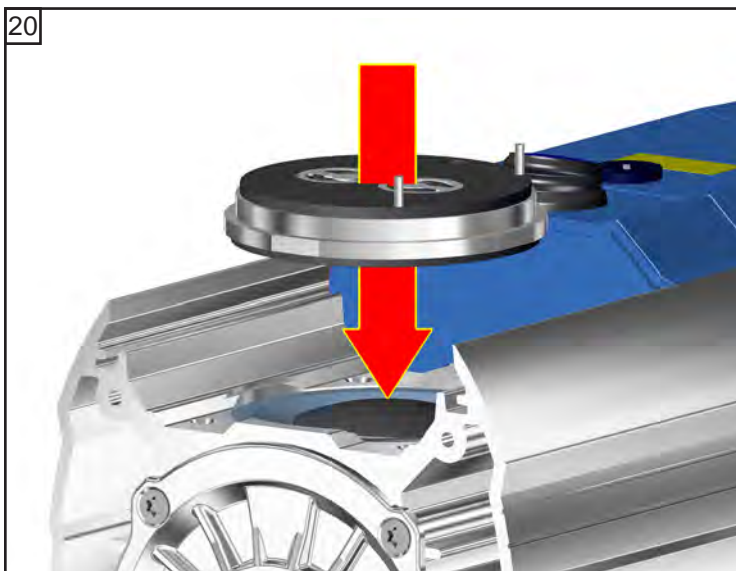
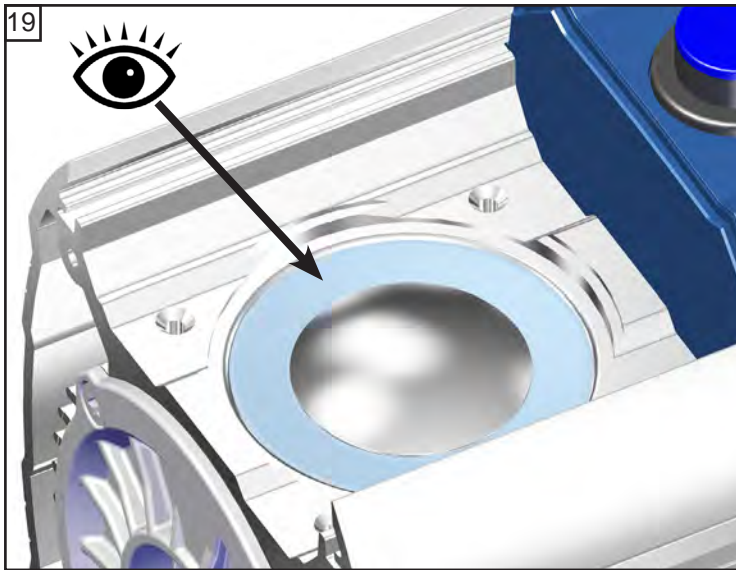
17

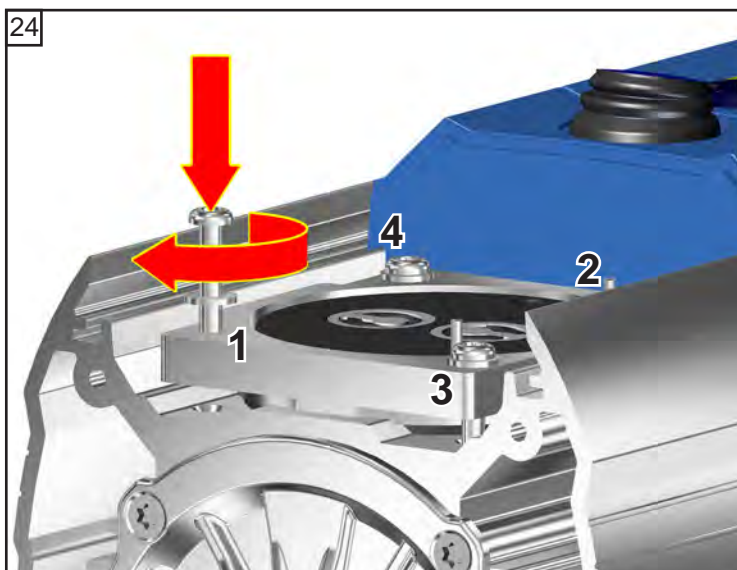
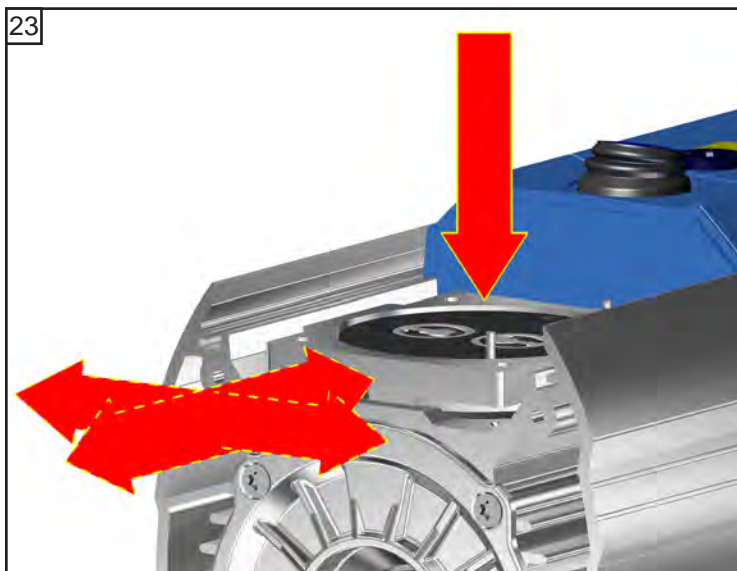



☞ Rekening houden met afstandsringen!
Hetzelfde aantal en dito dikte weer monteren.


18

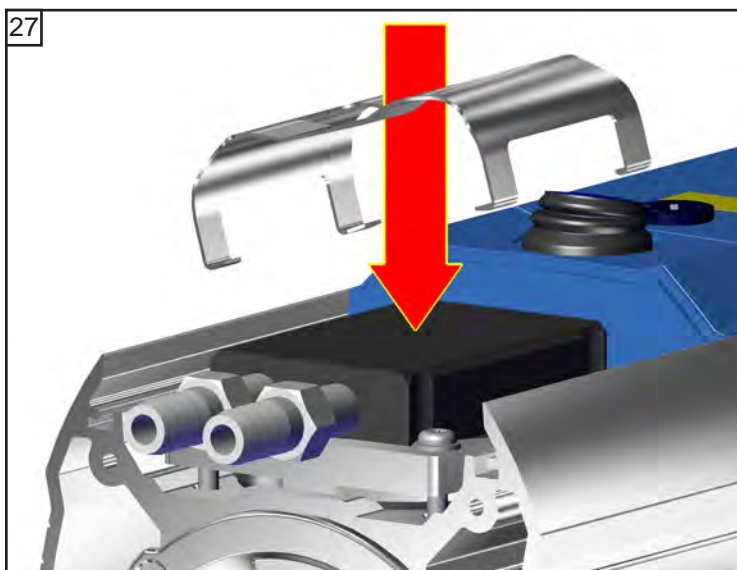
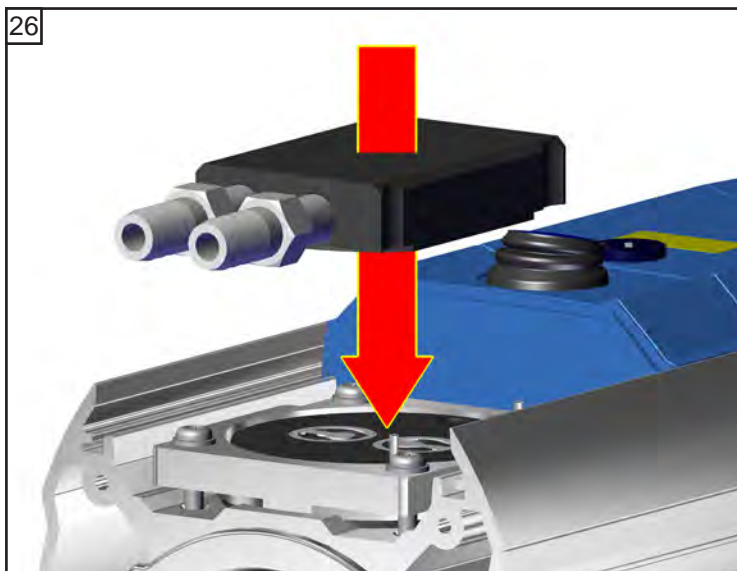
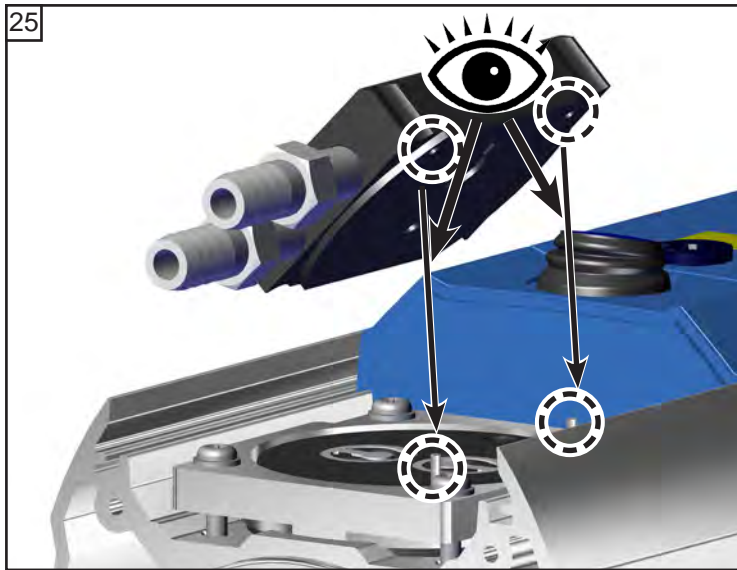


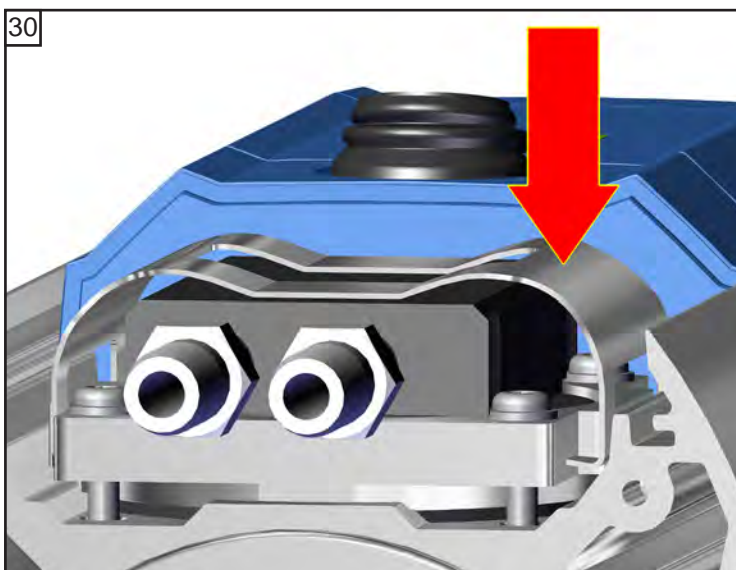
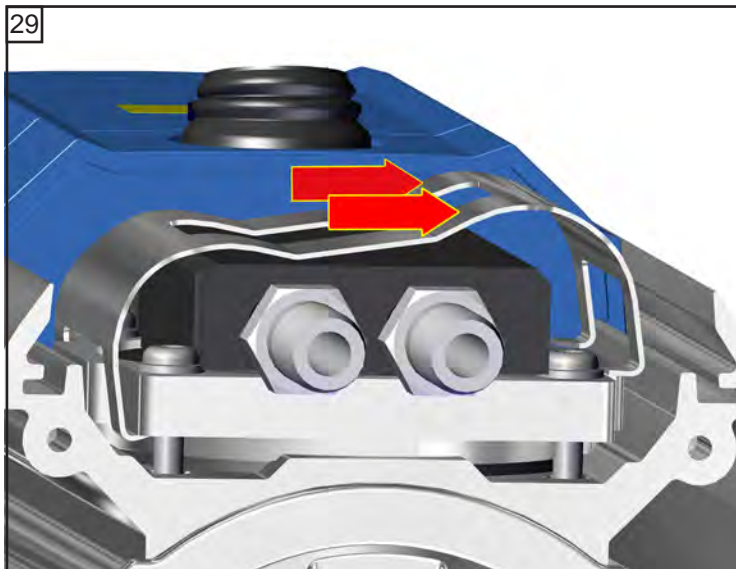
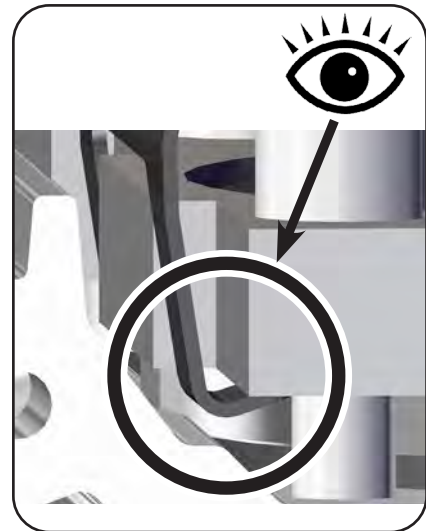
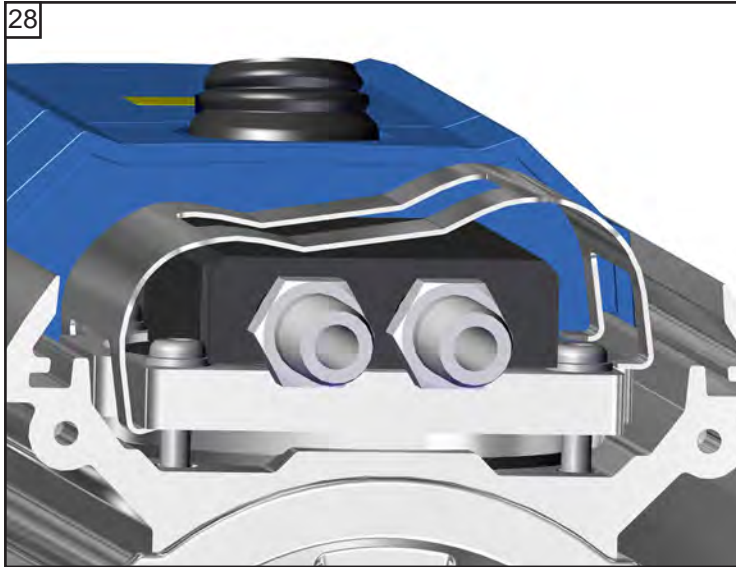




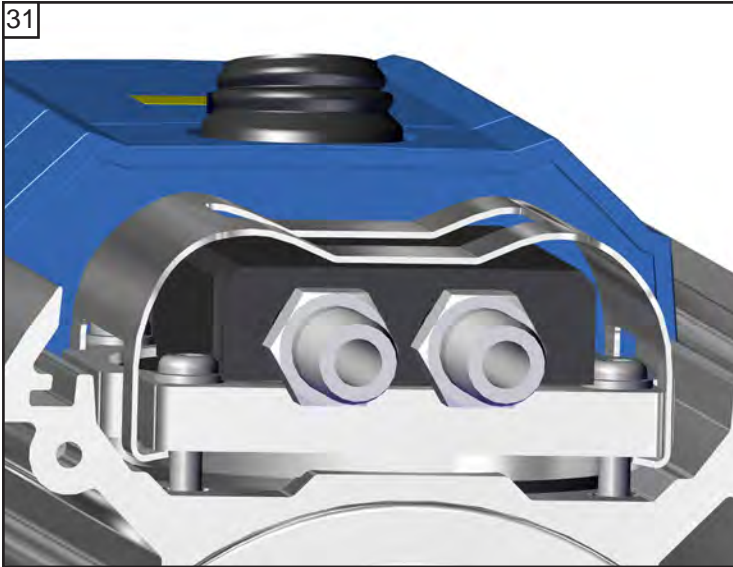
 TX20
4x
A: 1-4: handvast
B: 1-4: **4 Nm**



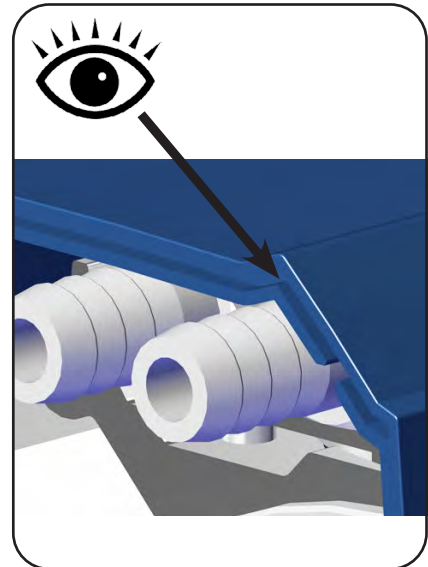
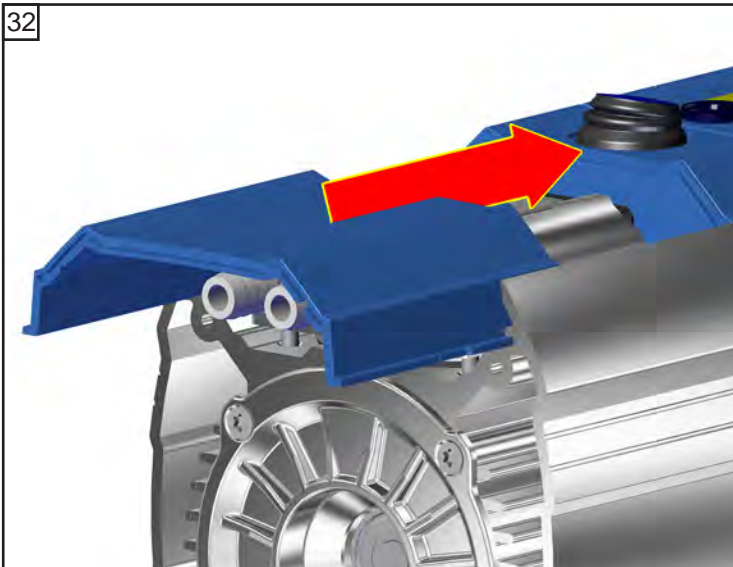




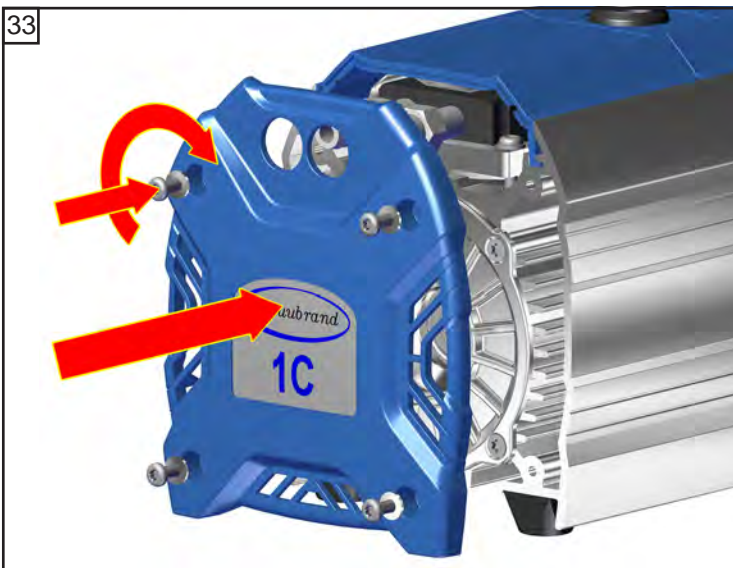
31

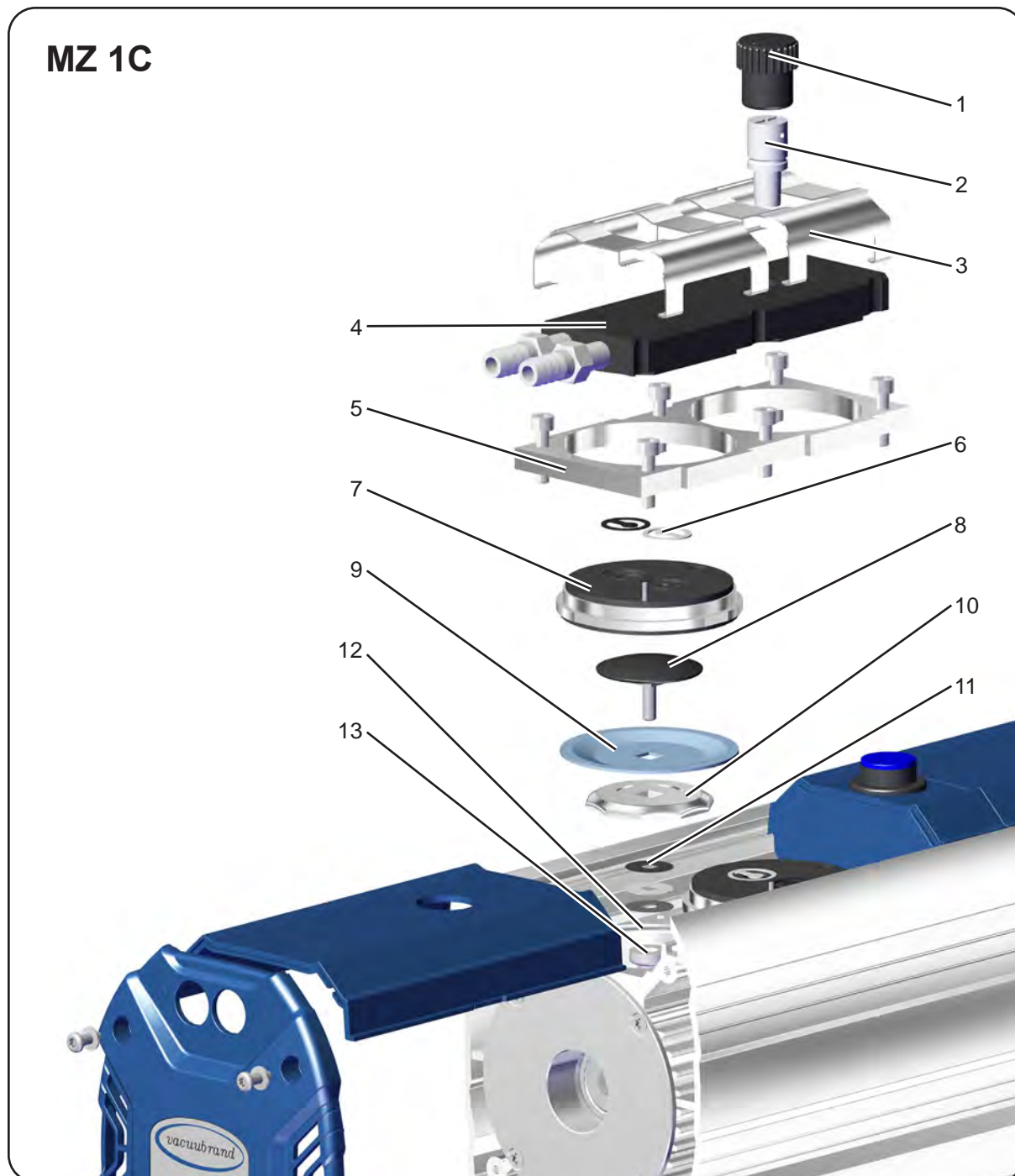


32



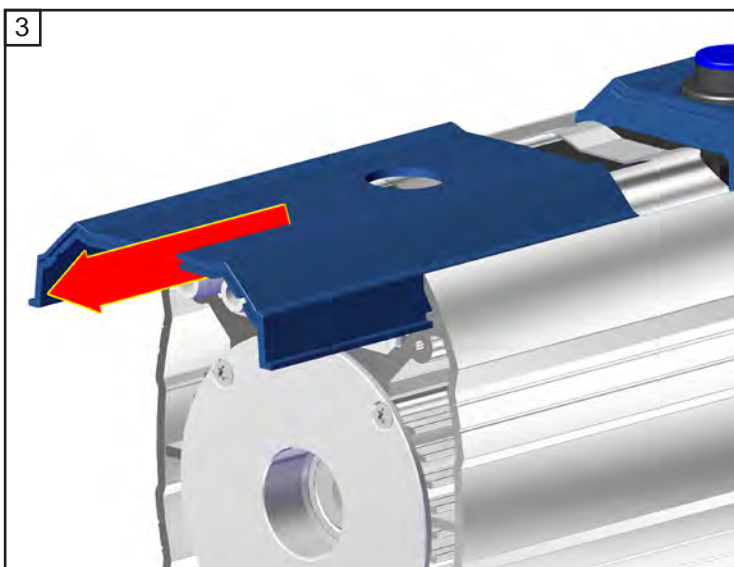
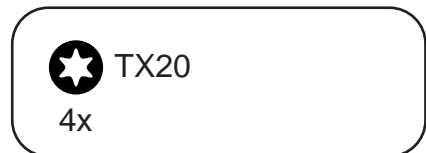
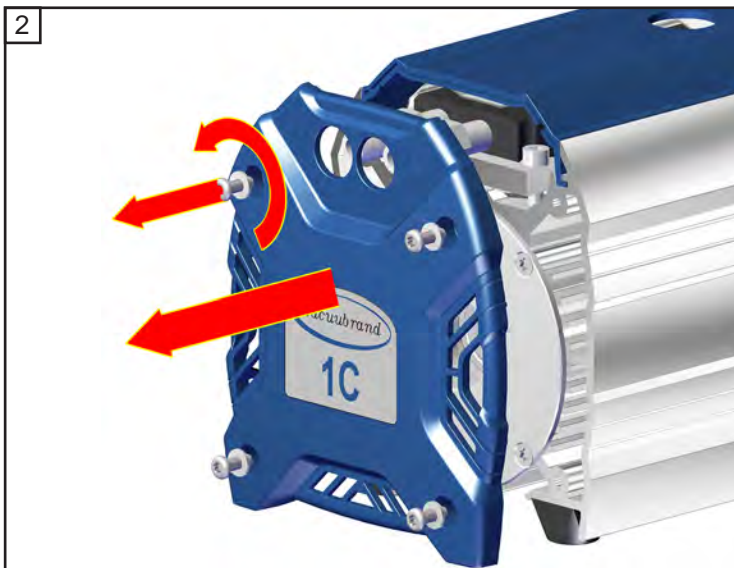
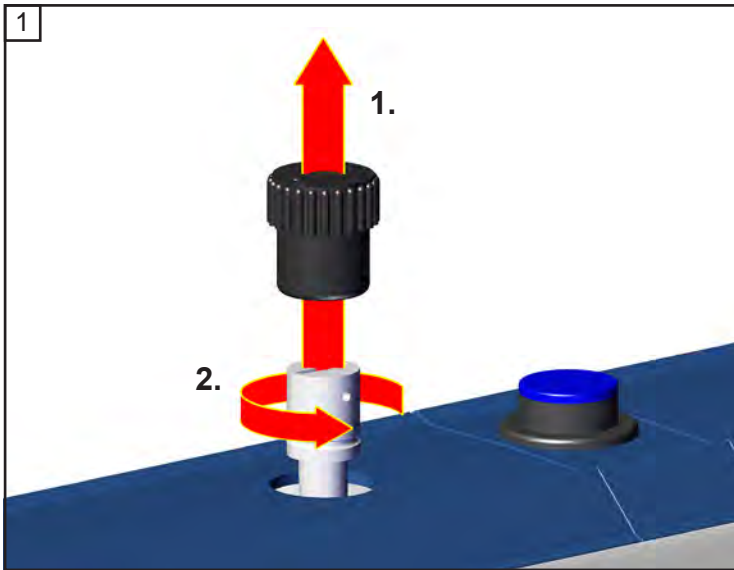
33

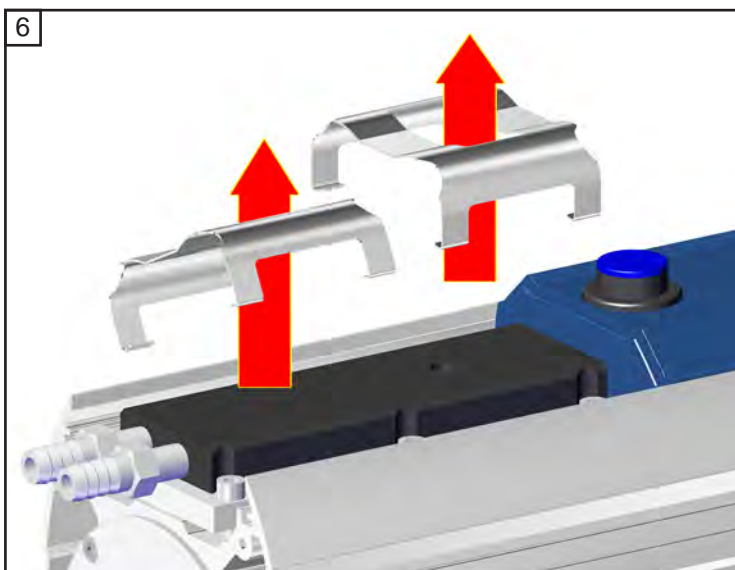
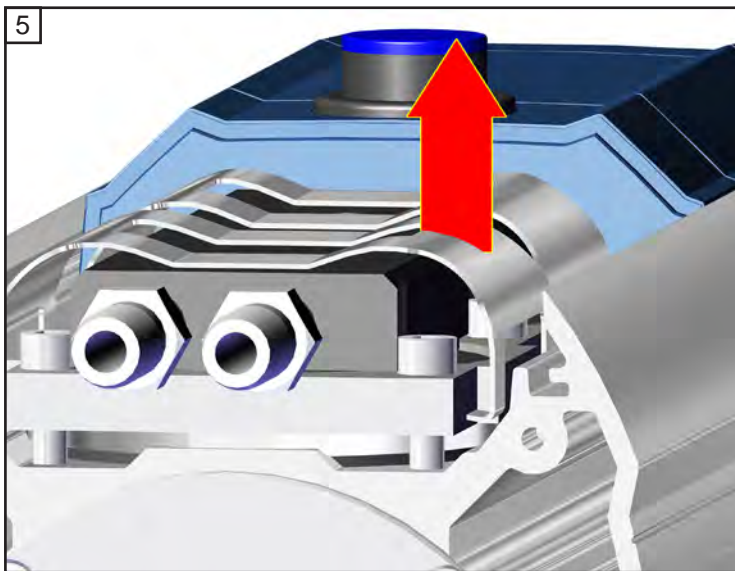
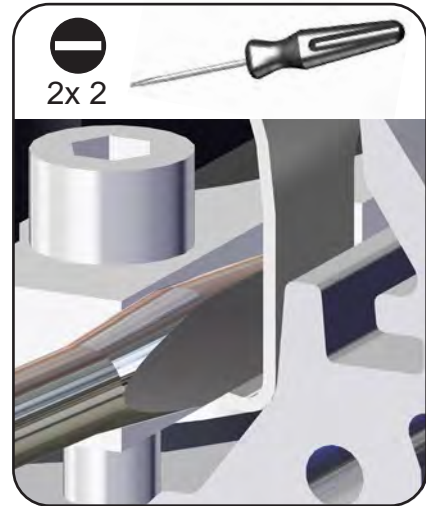
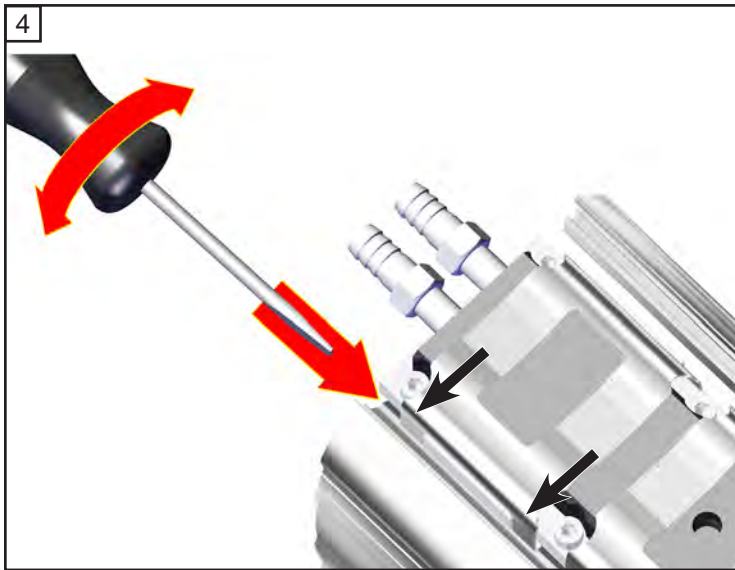


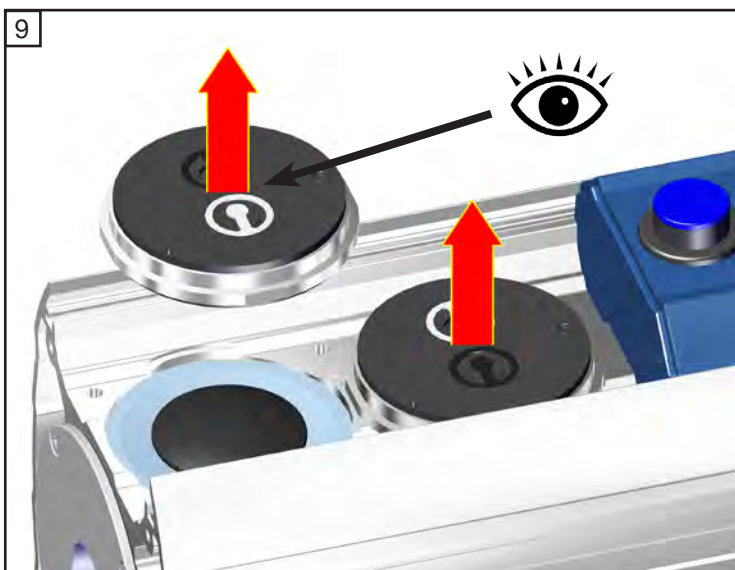
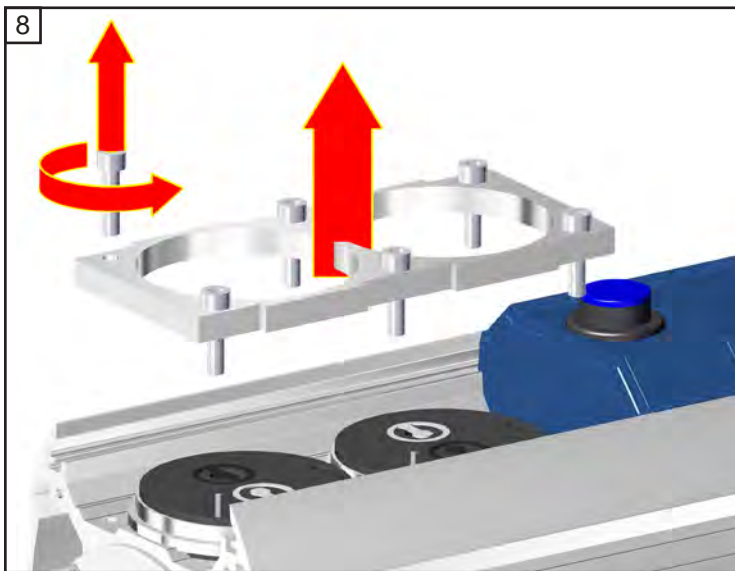
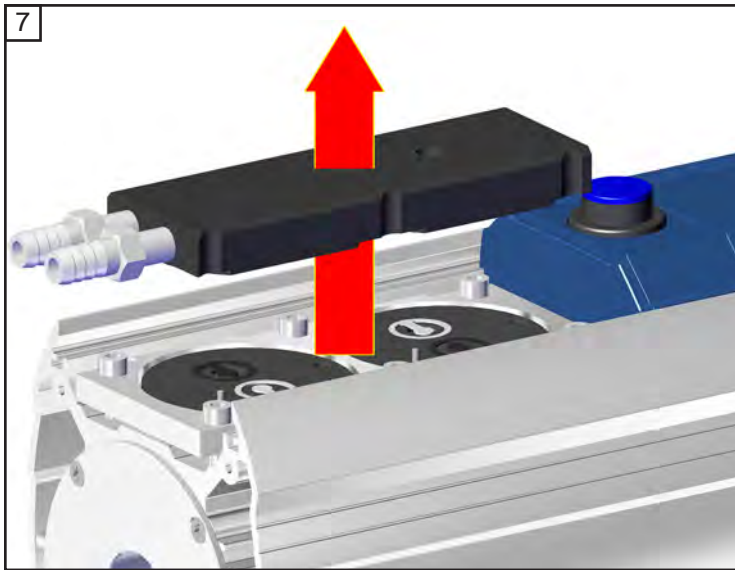
MZ 1C

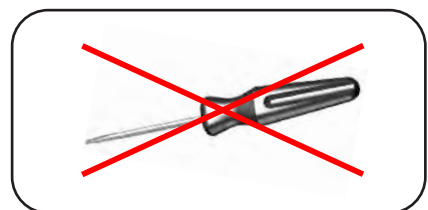
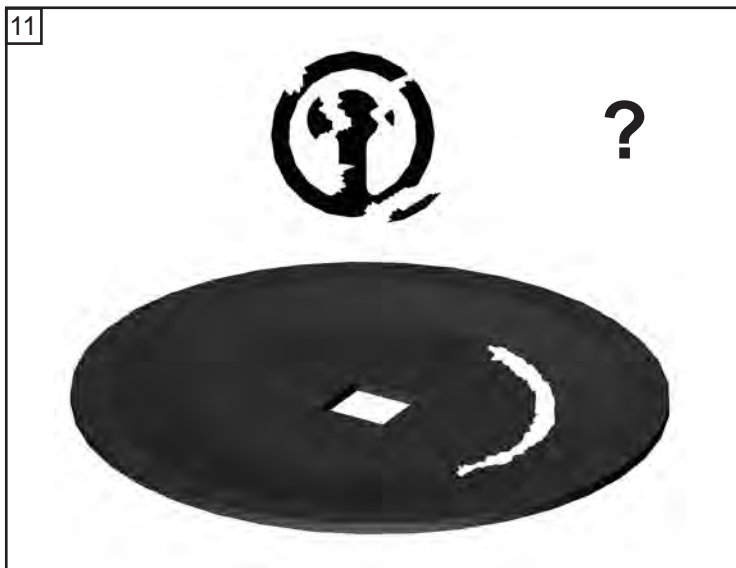
Positie	Benaming
1	Gasballastdop
2	Gasballastbuis
3	Veerklemmen
4	Inwendig gedeelte behuizingsdeksel
5	Drukplaat kopdeksel
6	Ventielen
7	Kopdeksel

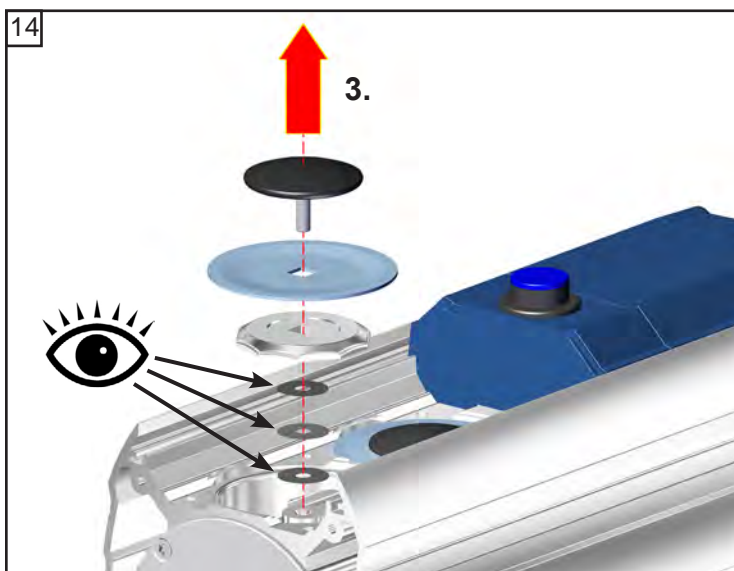
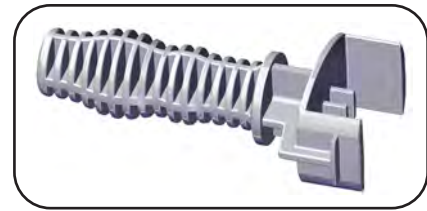
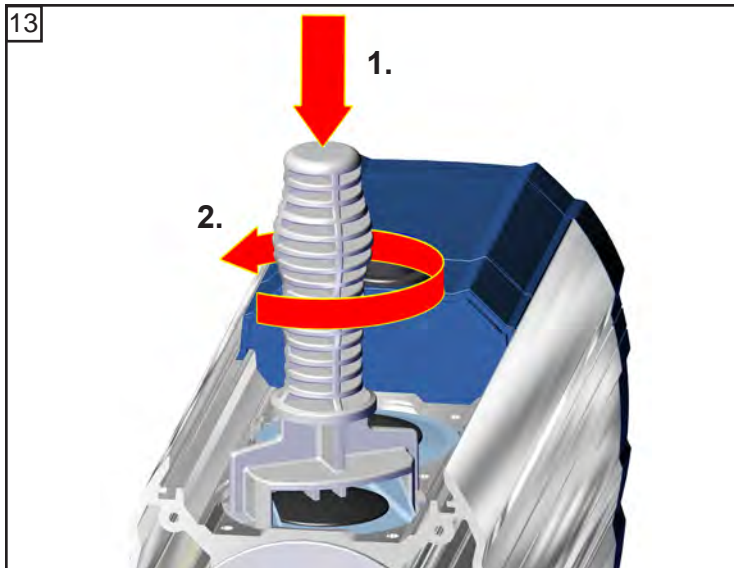
Positie	Benaming
8	Membraanspanring met vierkante verbindingsbout
9	Membraan
10	Membraansteunring
11	Afstandsringen
12	Behuizing
13	Drijfstang



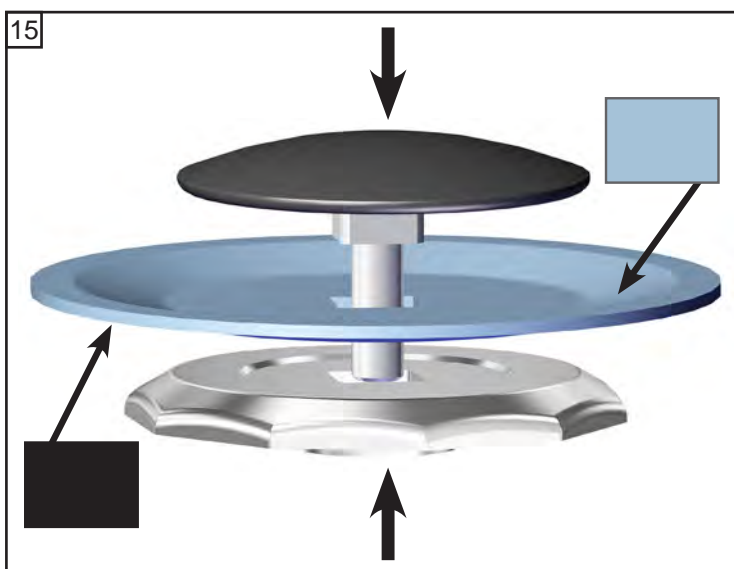


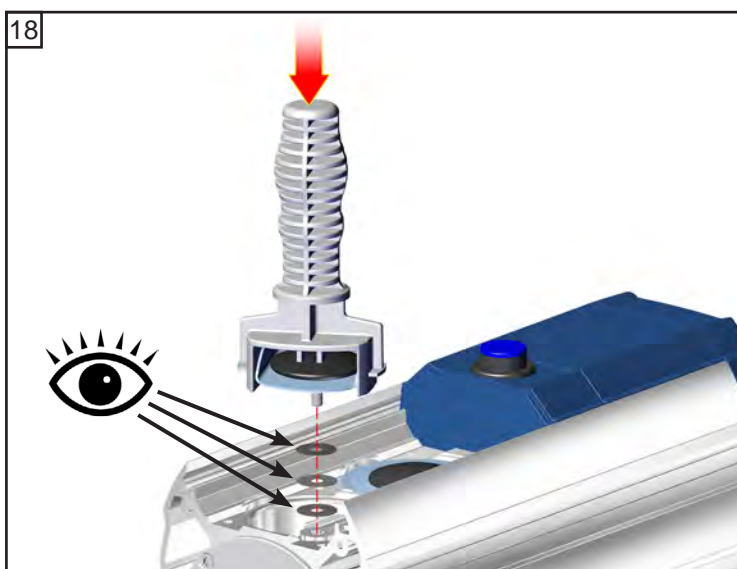
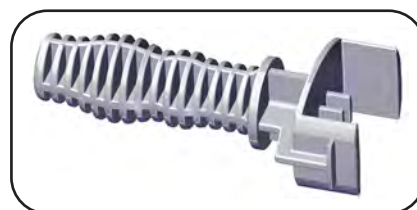
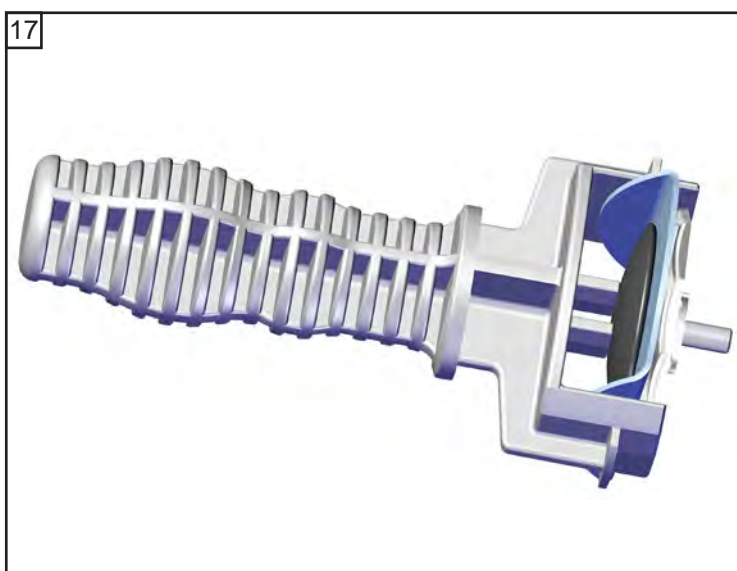
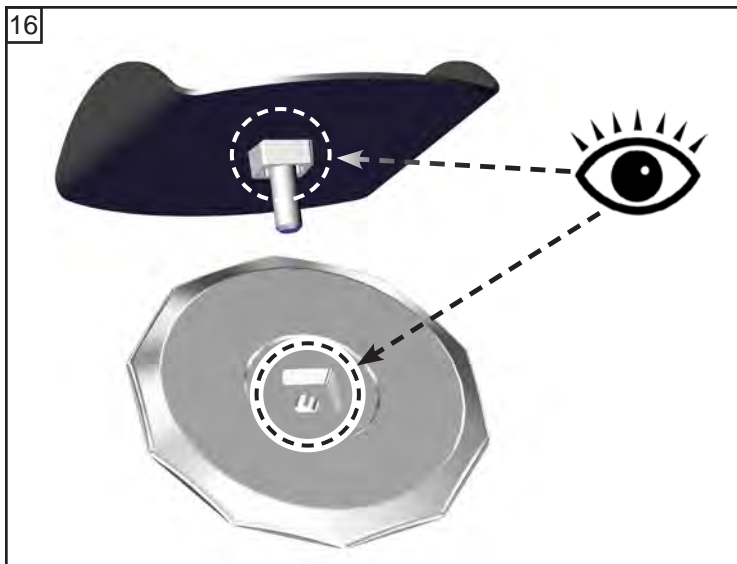




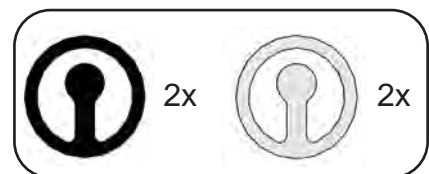
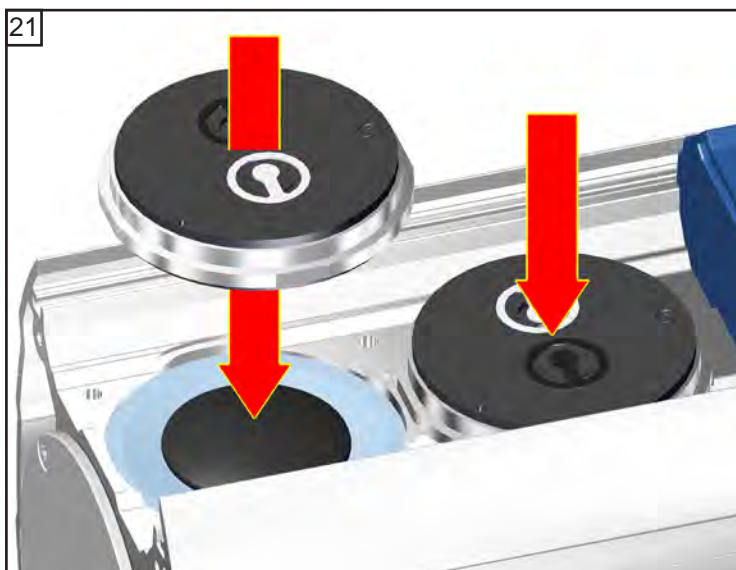
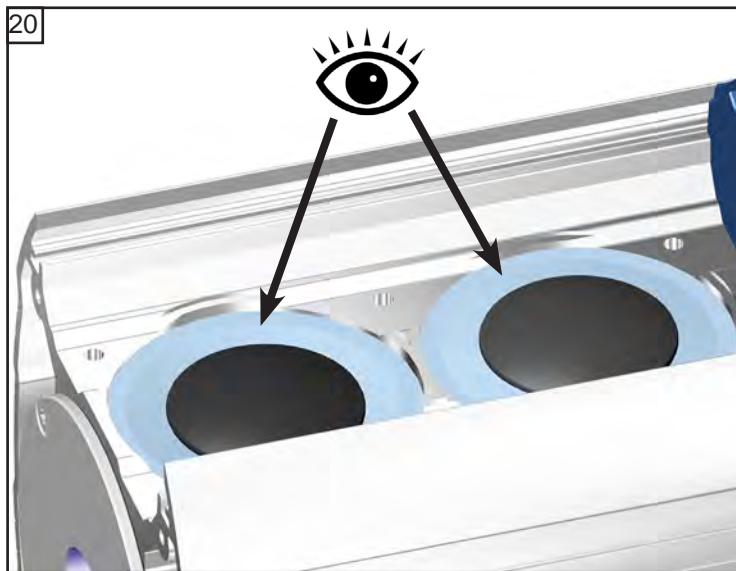
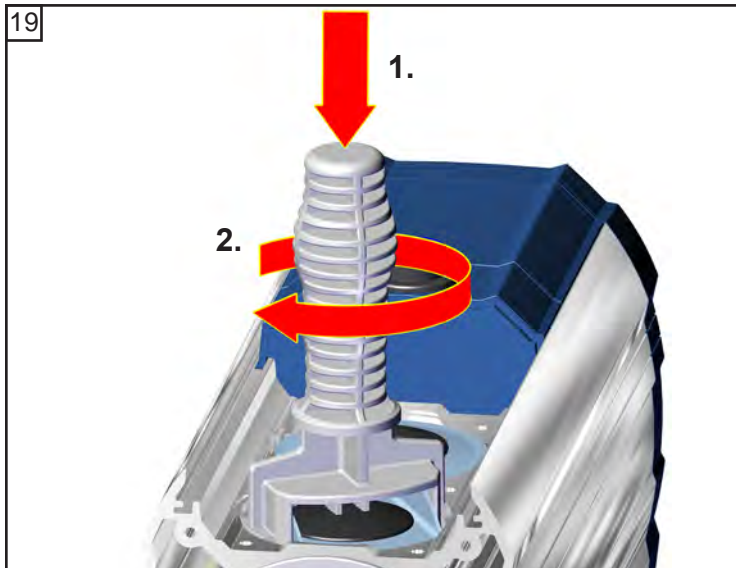


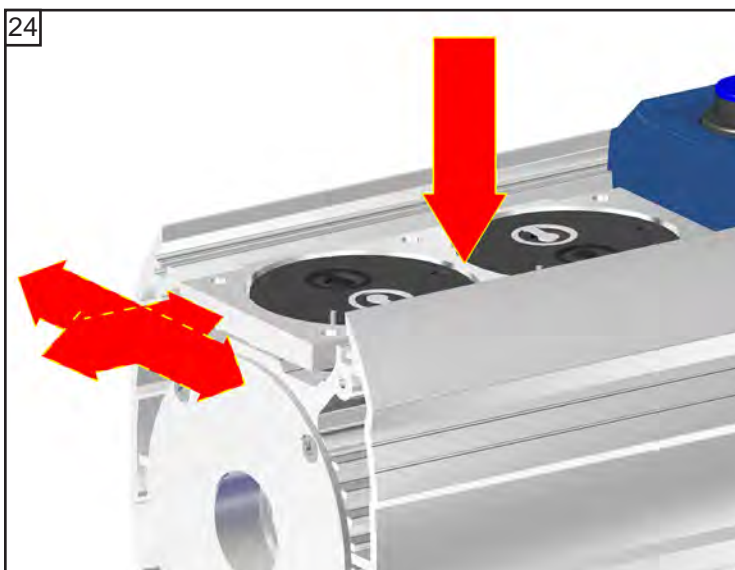
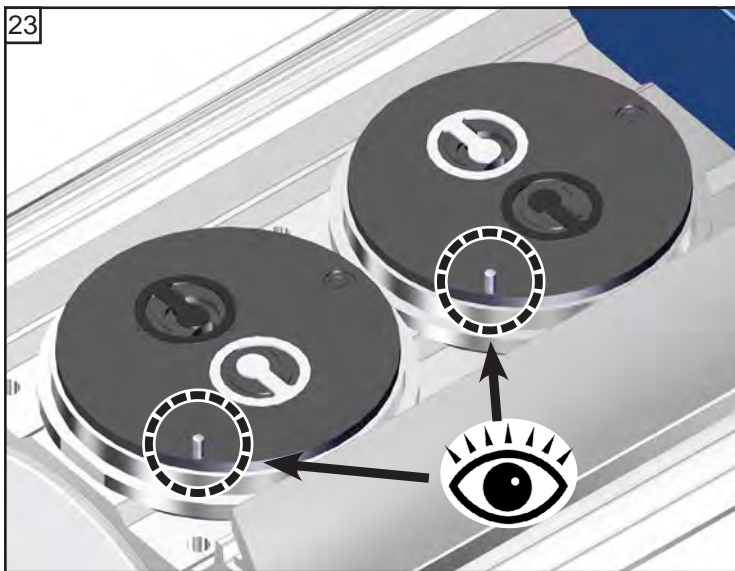
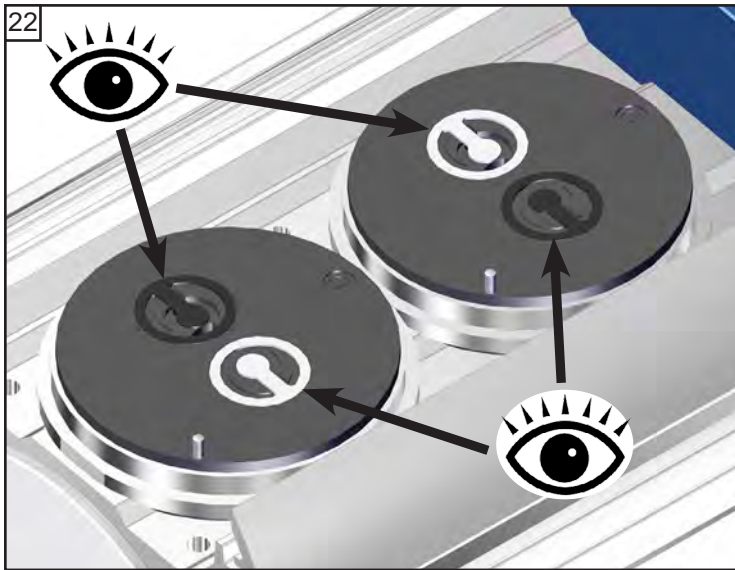
☞ Rekening houden met afstandsringen! Hetzelfde aantal en dito dikte weer monteren.

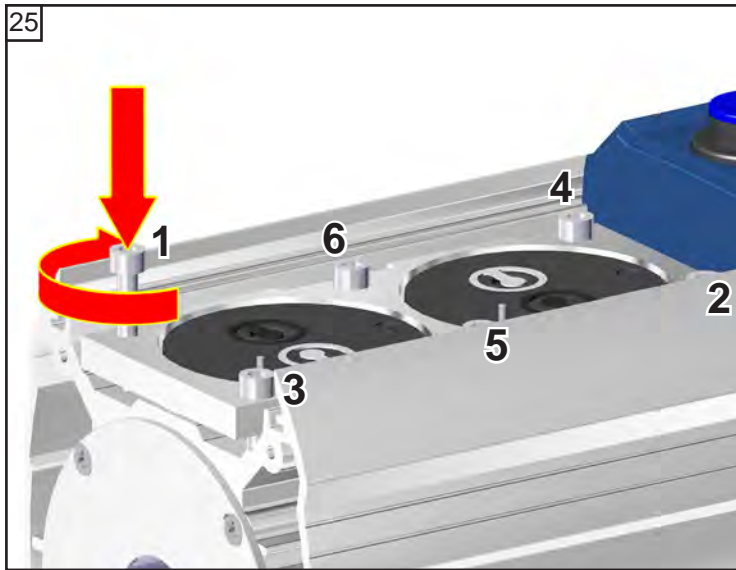




⚠ Rekening houden met afstandsringen! Hetzelfde aantal en dito dikte weer monteren.



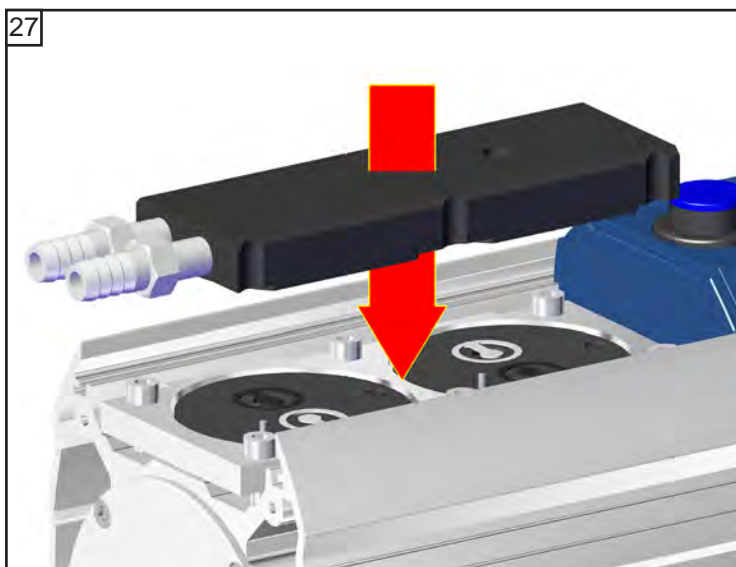
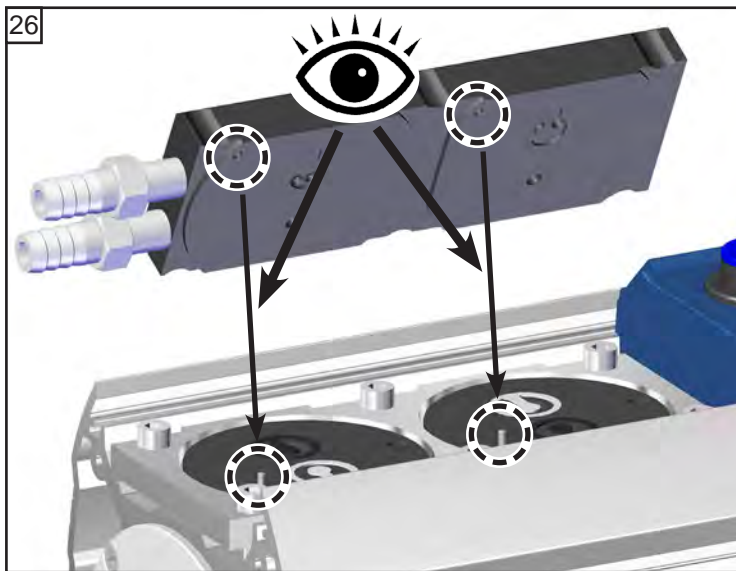


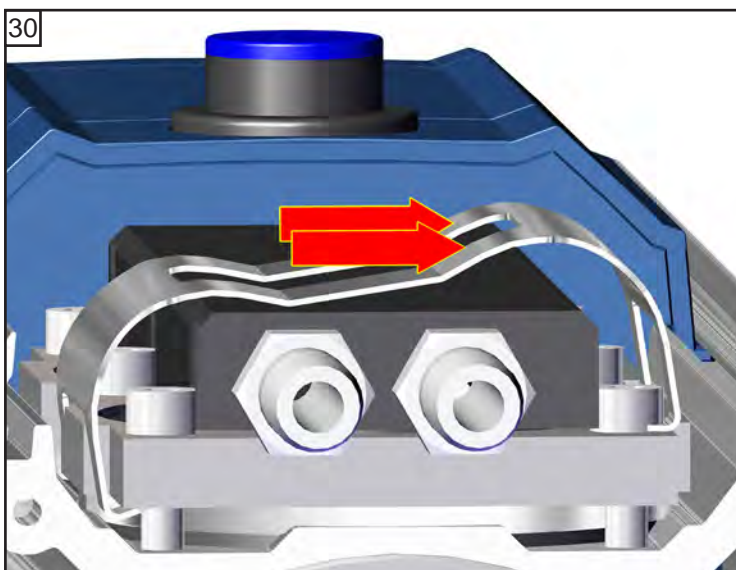
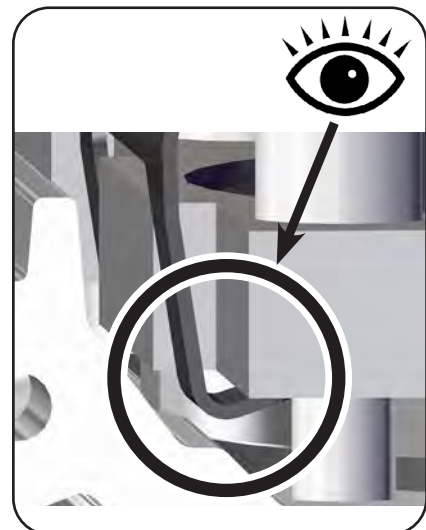
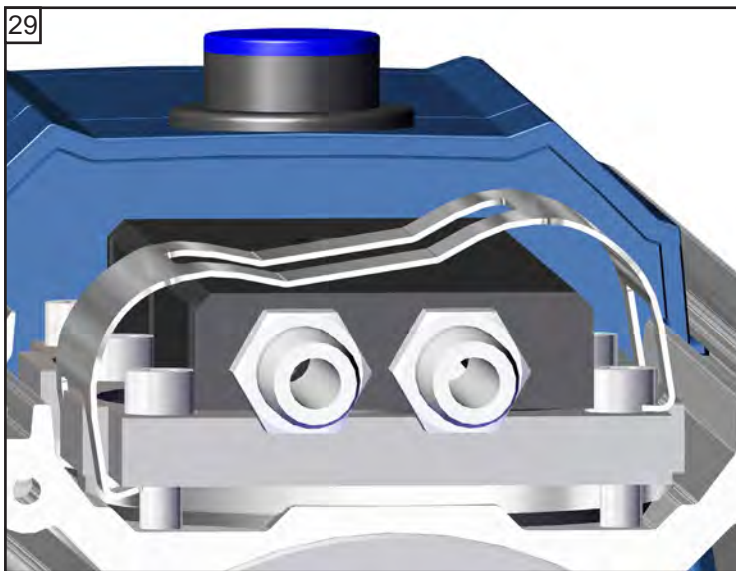
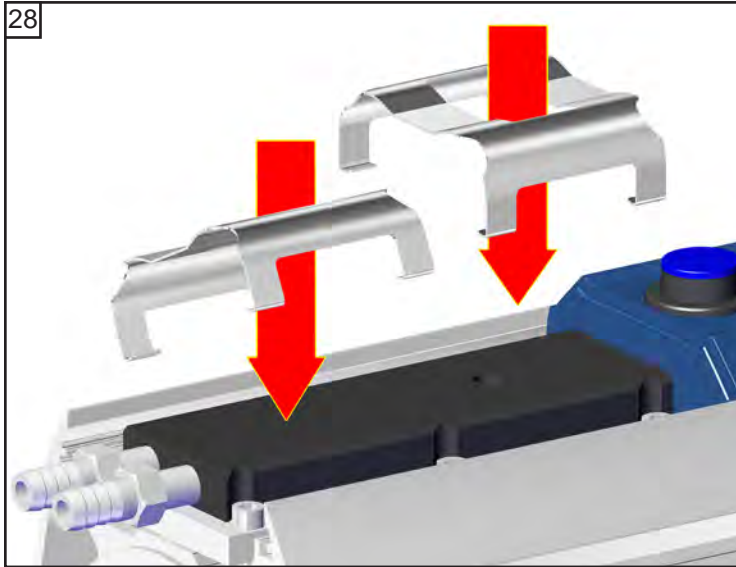


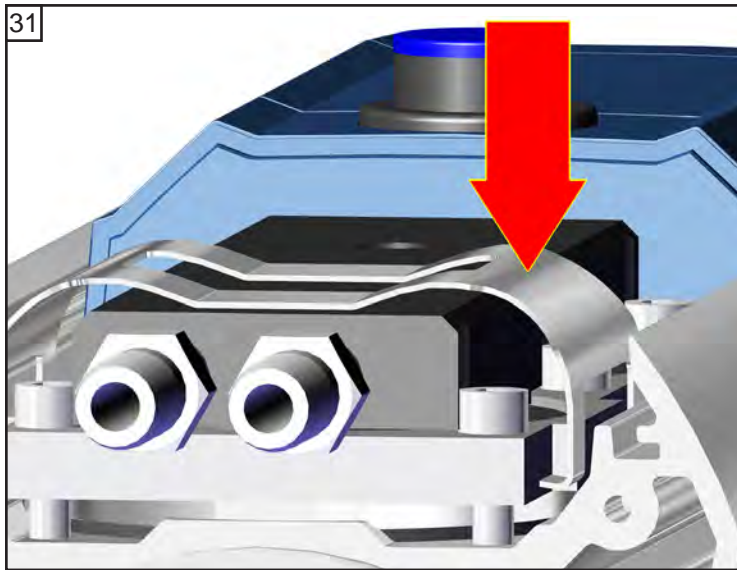
6x

☞ A: 1-6: handvast

☞ B: 1-6: **6 Nm**

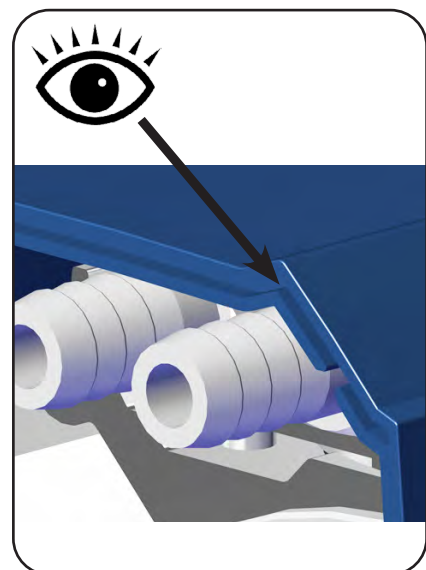
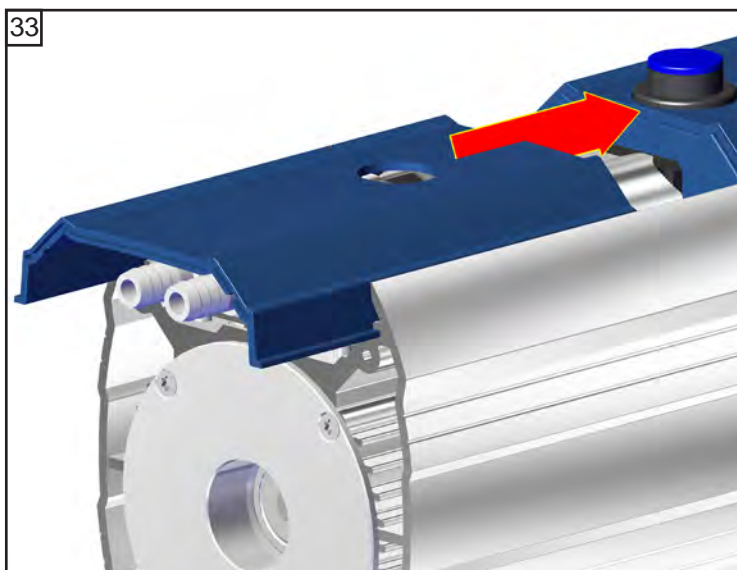
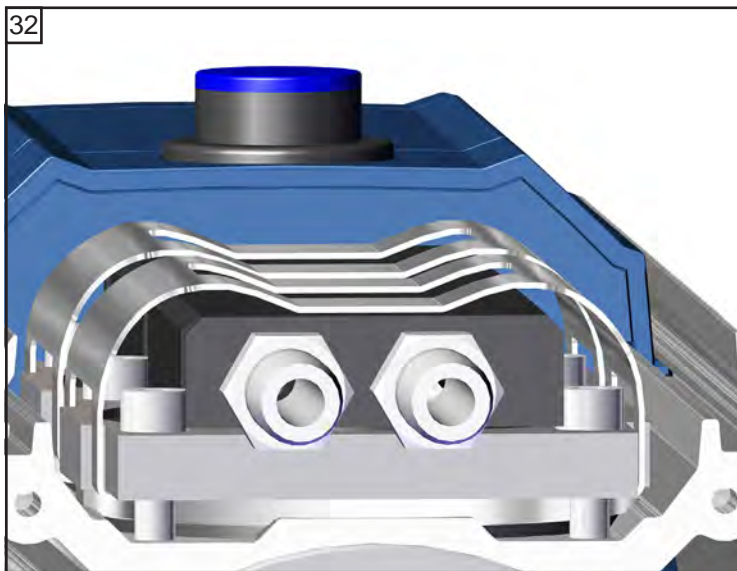
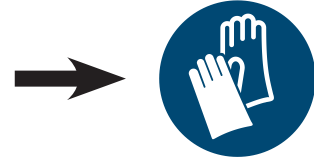


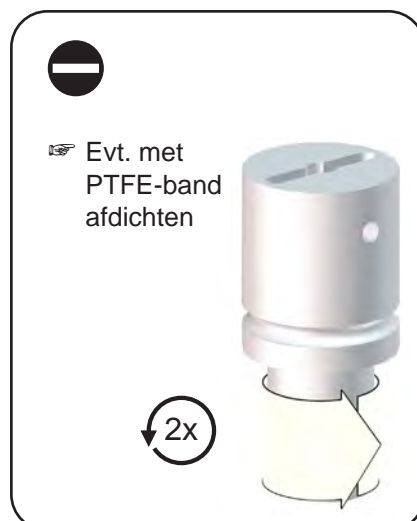
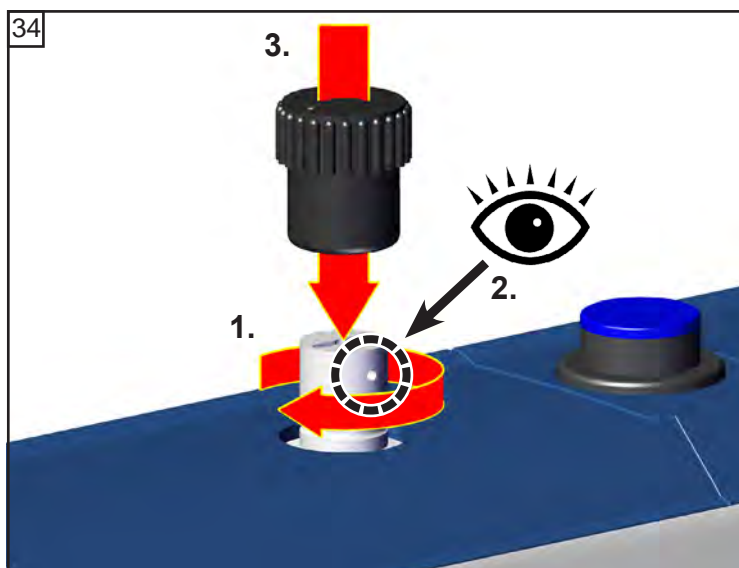




⚠ VOORZICHTIG

Scherpe kanten!
Gevaar van snijwonden!





Eindvacuüm na vervangen van membraan en ventiel controleren

➔ Nadat ingrepen aan het apparaat (bijv. reparatie/onderhoud) zijn uitgevoerd moet het **eindvacuüm van de pomp** worden gecontroleerd. Alleen bij het bereiken van het gespecificeerde eindvacuüm van de pomp wordt een lagere leksnelheid van het apparaat en daarmee het voorkomen van explosieve mengsels binnenin de pomp gegarandeerd.

Wanneer de pomp na het onderhoud het aangegeven eindvacuüm niet bereikt:

- De pomp bereikt de aangegeven waarden van het eindvacuüm na het vervangen van membraan en ventiel pas nadat de pomp meerdere uren heeft gedraaid.
- Wanneer de pomp ongewone geluiden ontwikkelt, de pomp onmiddellijk uitschakelen en de toestand van de spanringen controleren.

Wanneer de waarden na het vervangen van membraan en ventiel ver van de gespecificeerde waarde liggen en door het inlopen geen verandering optreedt: de ventielzittingen en pompruimten opnieuw controleren.

De apparaatzekeringen vervangen



- Gevaar door elektrische spanning.

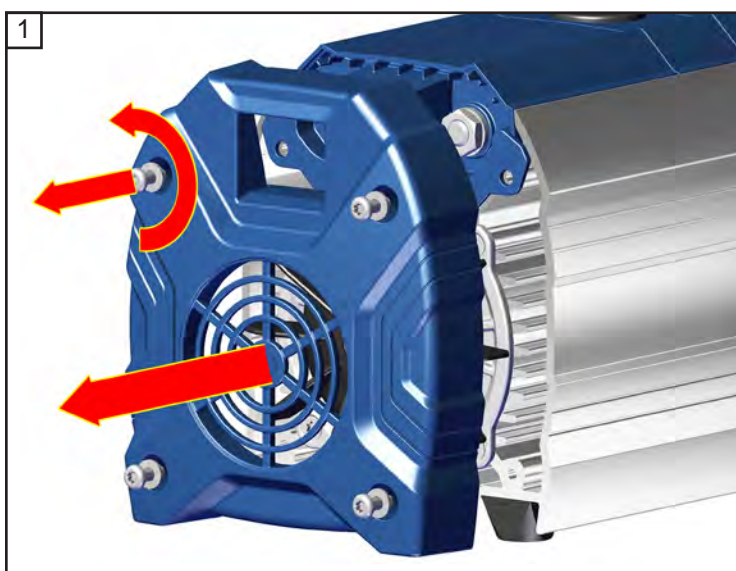
⚠ GEVAAR



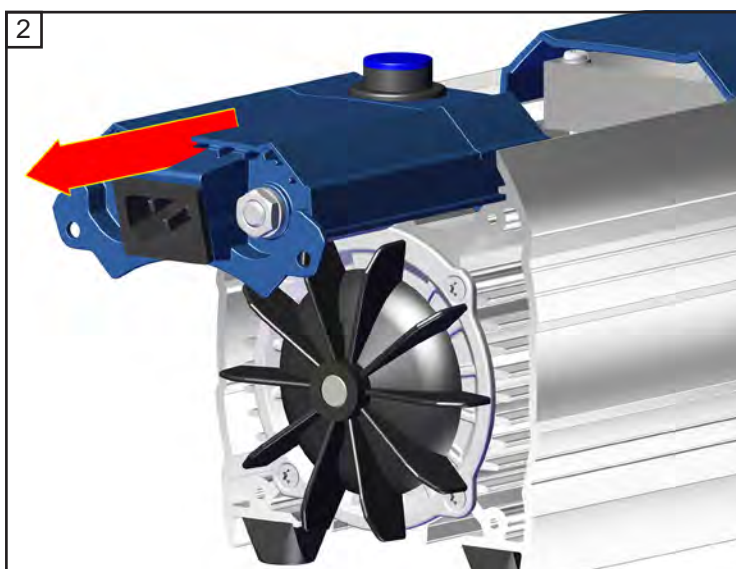
- ➔ De pomp uitschakelen.
- ➔ Voordat de afdekking wordt verwijderd de stekker uit het stopcontact trekken. Aansluitend 5 seconden wachten tot de condensatoren zich hebben ontladen.

⚠ WAARSCHUWING

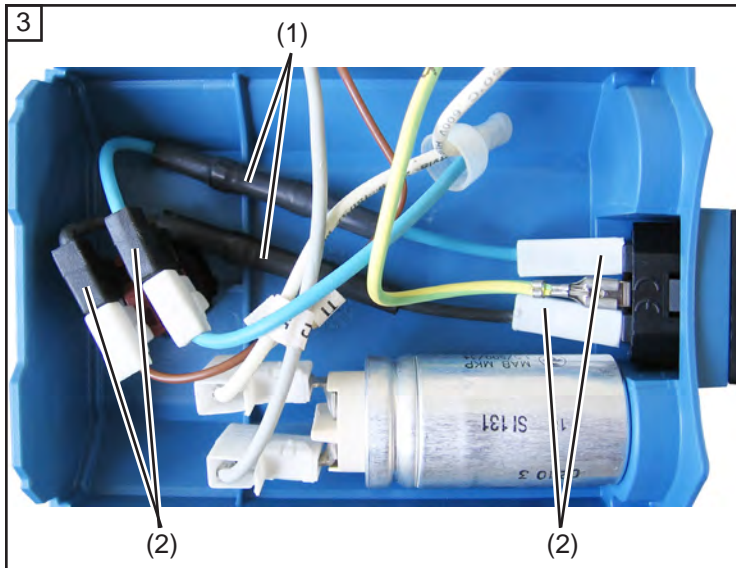
- ⚠ De apparaatzekeringen mogen uitsluitend door een **elektricien** worden vervangen. Nadat de zekering is vervangen moet de elektrische veiligheid van de pomp worden gecontroleerd! De oorzaak van de storing voor het hernieuwd in gebruik nemen bepalen en verhelpen.



★ TX20
4x

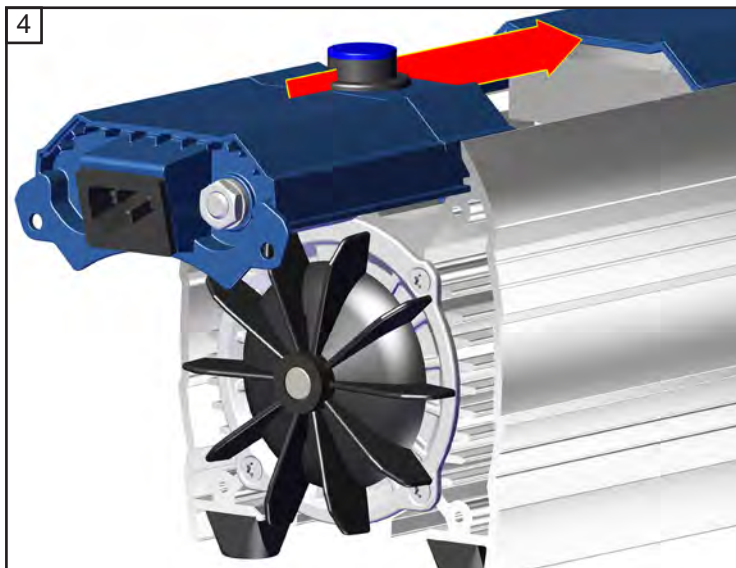


⚠ **Let op:**
De elektrische onderdelen (kabels en condensatoren) zijn in de afdekking geïntegreerd!

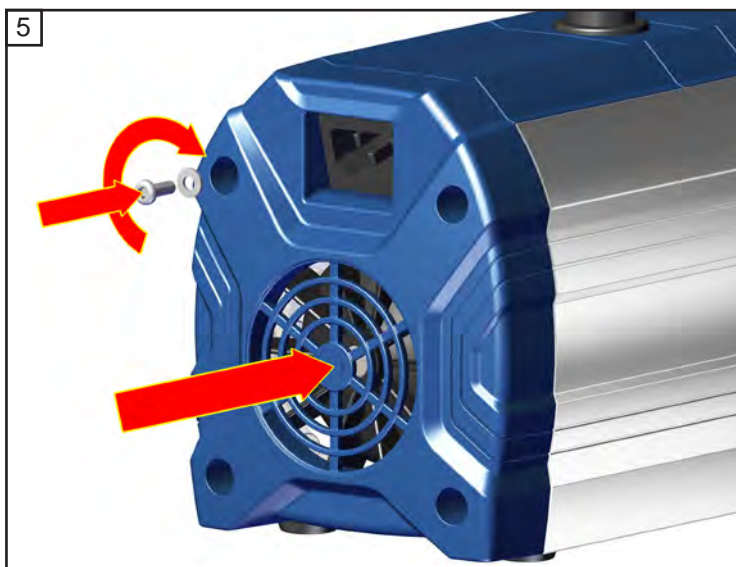


➔ **20636050 + 20636051**

- ☞ De smeltzekeringen (2,5 A traag) zijn in de kabel ((1), blauw en zwart) tussen netaansluitingsbus en de aan-/uitschakelaar geïntegreerd. Voor het vervangen van de zekering moet de complete kabel worden vervangen (bevestigd met platte stekkerhulzen (2)).
- ➔ De beide kabels met de defecte zekeringen lostrekken (platte stekkerhulzen (2), zie afbeelding). Een nieuwe kabel met geïntegreerde zekering aanbrengen.



☞ **Let op:**
De kabel niet kneuzen of beschadigen!



★ TX20
4x

☞ **3 Nm**





Absoluut in acht nemen: controleer de veiligheid van de pomp nadat de zekeringen zijn vervangen en let daarbij in het bijzonder op het volgende:

De controle van de elektrische veiligheid (weerstand van de massakabel, isolatieweerstand en hoogspanningstest) moet overeenkomstig IEC 61010 en de nationale voorschriften worden uitgevoerd.

Reparatie - Onderhoud - Terugname - Kalibratie

BELANGRIJK

Iedere ondernemer (eigenaar) is verantwoordelijk voor de gezondheid en veiligheid van zijn werknemers. Dat strekt zich ook uit tot het personeel dat reparaties, onderhoud, de terugname of kalibratie uitvoert.

De **verklaring van geen bedenkingen** dient en is bedoeld ter informatie van de contractant over een mogelijke verontreiniging van de apparaten en vormt het uitgangspunt van de risicobeoordeling.

Bij apparaten die met biologische stoffen uit risicogroep 2 in aanraking zijn geweest, moet u absoluut eerst contact met de VACUUBRAND Service opnemen voordat u het apparaat verstuurt. Deze apparaten moeten voor verzending volledig door de gebruiker gedemonteerd en ontsmet worden. Verstuur geen apparaten die met biologische stoffen uit risicogroep 3 of 4 in aanraking zijn geweest. Deze apparaten kunnen niet gecontroleerd, onderhouden of gerepareerd worden. In verband met het restrisiko mogen ook verontreinigde apparaten niet naar VACUUBRAND worden opgestuurd.

Voor werkzaamheden ter plaatse gelden dezelfde bepalingen.

Zonder de aanwezigheid van de volledig ingevulde verklaring van geen bedenkingen is onderhoud, reparatie, terugname of kalibratie niet mogelijk. Opgestuurde apparaten worden evt. geweigerd. Stuur vooraf een kopie van de verklaring van geen bedenkingen naar VACUUBRAND, zodat de informatie bij ontvangst van het apparaat beschikbaar is. Voeg het origineel bij de vrachtbrieven.

Verwijder alle onderdelen van het apparaat, die geen originele onderdelen van VACUUBRAND zijn. VACUUBRAND kan niet aansprakelijk worden gesteld voor ontbrekende of beschadigde onderdelen, die geen originele onderdelen zijn.

Maak het apparaat eerst helemaal leeg, d.w.z. alle bedrijfsmiddelen en procesresten verwijderen. Ontsmet het apparaat.

Sluit alle openingen van het apparaat luchtdicht af, met name bij het gebruik van gezondheidsbedreigende stoffen.

Een exacte beschrijving van het probleem en de gebruiksomstandigheden vergemakkelijkt een snelle en efficiënte reparatie.

Mocht u omwille van de **begrote kosten** geen reparatie wensen, dan sturen wij het apparaat evt. gedemonteerd en tegen verzendkosten terug.

Vaak is een reiniging van het apparaat vereist om een reparatie te kunnen uitvoeren. Deze reiniging voeren wij milieuvriendelijk op waterbasis uit. Daarbij kan de lak echter door het gebruikte wasmiddel, ultrageluid of de mechanische belasting beschadigd raken. Geef in de verklaring van geen bedenkingen aan, of u wilt dat de lak naderhand voor uw rekening wordt aangepast of dat de optisch niet meer correcte onderdelen vervangen worden.

Verzending van de apparaten

Verpak het apparaat op een veilige manier, verstuur het evt. in de originele verpakking tegen de gebruikelijke transportkosten.

Vermeld de juiste en volledige informatie op de zending.

Voeg een [verklaring van geen bedenkingen](#) bij de zending.

Informeer de expediteur over de gevaren van de zending, indien dit is voorgeschreven.



Afvoer en verwerking tot schroot

Een betere bewustwording van het milieu en aangescherpte voorschriften leiden ertoe dat een apparaat dat niet meer gebruikt of gerepareerd kan worden, absoluut correct afgevoerd en tot schroot verwerkt moet worden. U kunt ons machtigen om het apparaat op **uw kosten** te laten afvoeren. Anders sturen wij het apparaat op uw kosten naar u terug.

EG-Konformitätserklärung für Maschinen
EC Declaration of Conformity of the Machinery
Déclaration CE de conformité des machines



Hersteller / Manufacturer / Fabricant:

VACUUBRAND GMBH + CO KG · Alfred-Zippe-Str. 4 · 97877 Wertheim · Germany

Hiermit erklärt der Hersteller, dass das Gerät konform ist mit den Bestimmungen der Richtlinien:

Hereby the manufacturer declares that the device is in conformity with the directives:

Par la présente, le fabricant déclare, que le dispositif est conforme aux directives:

- 2006/42/EG
- 2014/34/EU
- 2011/65/EU, 2015/863

Membranvakuumpumpe / Diaphragm vacuum pump / Pompe à membrane:

Typ / Type / Type: **ME 1 / ME 1C / MZ 1C**

Artikelnummer / Order number / Numéro d'article: **20721000, 20721001, 20721002, 20721005 / 20721100, 20721101, 20721102, 20721105 / 20724100, 20724102, 20724106**

Seriennummer / Serial number / Numéro de série: Siehe Typenschild / See rating plate / Voir plaque signalétique

Angewandte harmonisierte Normen / Harmonized standards applied / Normes harmonisées utilisées:

EN ISO 12100:2010 (ISO 12100:2010), EN 1012-2:1996 + A1:2009, EN 61010-1:2010 + A1:2019 + A1:2019/AC:2019 (IEC 61010-1:2010 + COR:2011 + A1:2016, modifiziert / modified / modifié + A1:2016/COR1:2019)

EN 1127-1:2019; EN ISO 80079-36:2016 (ISO 80079-36:2016)

EN IEC 63000:2018 (IEC 63000:2016)

Bevollmächtigter für die Zusammenstellung der technischen Unterlagen / Person authorised to compile the technical file / Personne autorisée à constituer le dossier technique:

Dr. Constantin Schöler · VACUUBRAND GMBH + CO KG · Germany

Ort, Datum / place, date / lieu, date: Wertheim, 12.04.2024

(Dr. Constantin Schöler)

Geschäftsführer / Managing Director / Gérant

ppa.

(Jens Kaibel)

*Technischer Leiter / Technical Director /
Directeur technique*

Certificate



Certificate no.

CU 72213884 01

License Holder:

VACUUBRAND GMBH + CO KG
 Alfred-Zippe-Str. 4
 97877 Wertheim
 Deutschland

Manufacturing Plant:

VACUUBRAND GMBH + CO KG
 Alfred-Zippe-Str. 4
 97877 Wertheim
 Deutschland

Test report no.: USA- 32195715 002**Client Reference:** Dr. Wollschläger**Tested to:**

UL 61010-1:2012 R7.19
 CAN/CSA-C22.2 NO. 61010-1-12 + GI1 + GI2 (R2017) + A1

Certified Product: Diaphragm vacuum pump for laboratory use**License Fee - Units****Models:** My 1zzzz , VP 100zz

7

y: E or Z; z: A-Z

For details regarding the variants see testreport

Ratings: a; AC 100-115V 50/60Hz; 2.0A; AC 120V 60Hz; 1.4A or
 b; AC 100-115V 50/60Hz; 1.9A; AC 120V 60Hz; 1.4A or
 c; AC 220-230V 50/60Hz; 0.8A or
 d; a combination of b; and c; with voltage selector

This certificate replaces certificate CU 72213358 01.

Appendix: 1, 1-7

Licensed Test mark:**Date of Issue**
(day/mo/yr)

27/10/2021

TUV Rheinland of North America, Inc., 12 Commerce Road, Newtown, CT 06470, Tel (203) 426-0888 Fax (203) 426-4009

Dit certificaat is alleen geldig voor pompen met de bijhorende aanduiding (Licensed Test mark) op het typeplaatje van de pomp.

Het document mag alleen compleet en ongewijzigd gebruikt en doorgegeven worden. De gebruiker heeft de verantwoordelijkheid te controleren of dit document geldig is voor zijn product.