

Pompe à membrane « chimie » MD 1C

www.imlab.eu



Description du produit

Les pompes à membrane "chimie" sans huile à trois étages sont idéales pour l'aspiration en continu de vapeurs et gaz corrosifs en satisfaisant aux plus grandes exigences. La construction à trois étages permet d'avoir un débit plus élevé sous vide, en comparaison avec les modèles à deux étages. Les gaz et vapeurs pompés ne sont en contact qu'avec des matériaux fluorés à la résistance chimique optimale. La conception des membranes PTFE "sandwich" leur assure une longue durée de vie. Le lest d'air confère en outre à la pompe MD1C la possibilité de pomper des vapeurs facilement condensables.

Caractéristiques

- excellente tolérance aux produits chimiques et aux condensats
- débit particulièrement élevé près du vide limite
- bon vide limite sous lest d'air/gaz inerte
- très silencieux et vibrations réduites
- longue durée de vie des membranes, fonctionnement sans entretien

Référence de commande

Désignation	Tension fréquence nominales	Type de fiche secteur	Référence
MD 1C	220-230 V 50-60 Hz 100-115 V 50-60 Hz 60 Hz 60 Hz	CEE	20696600
MD 1C	220-230 V 50-60 Hz 100-115 V 50-60 Hz 60 Hz 60 Hz	CH, CN	20696601
MD 1C	220-230 V 50-60 Hz 100-115 V 50-60 Hz 60 Hz 60 Hz	UK, IN	20696602
MD 1C	220-230 V 50-60 Hz 100-115 V 50-60 Hz 60 Hz 60 Hz	US	20696603

Livraison

Pompe complète, prête à l'emploi avec manuel d'utilisation

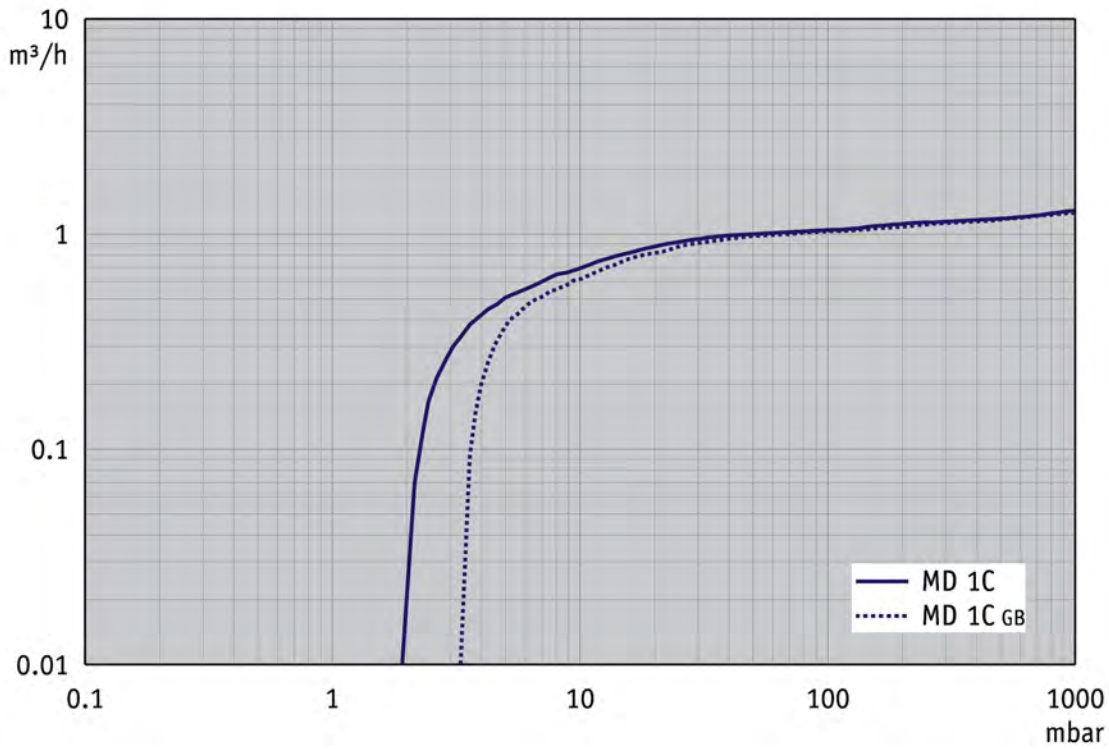
Accessoires

- Silencieux avec tuyau 5cm DN 8-10mm (20636588)
- Tuyau à vide, transparent DN 8 mm (20686061)
- Set de membranes et clapets pour MD 1C, MD 1C VARIO-SP, PC 2001/ 3001 VARIO, MV 0.5C MD 1C, MD 1C +AK+EK, MD 1C VARIO-SP, PC 2001 VARIO, PC 3001 VARIO, MV 0.5C (20696828)
- Set de membranes et clapets pour MD 1C, MD 1C VARIO-SP, PC 2001/ 3001 VARIO, MV 0.5C MD 1C, MD 1C +AK+EK, MD 1C VARIO-SP, PC 2001 VARIO, PC 3001 VARIO, MV 0.5C (20696828)

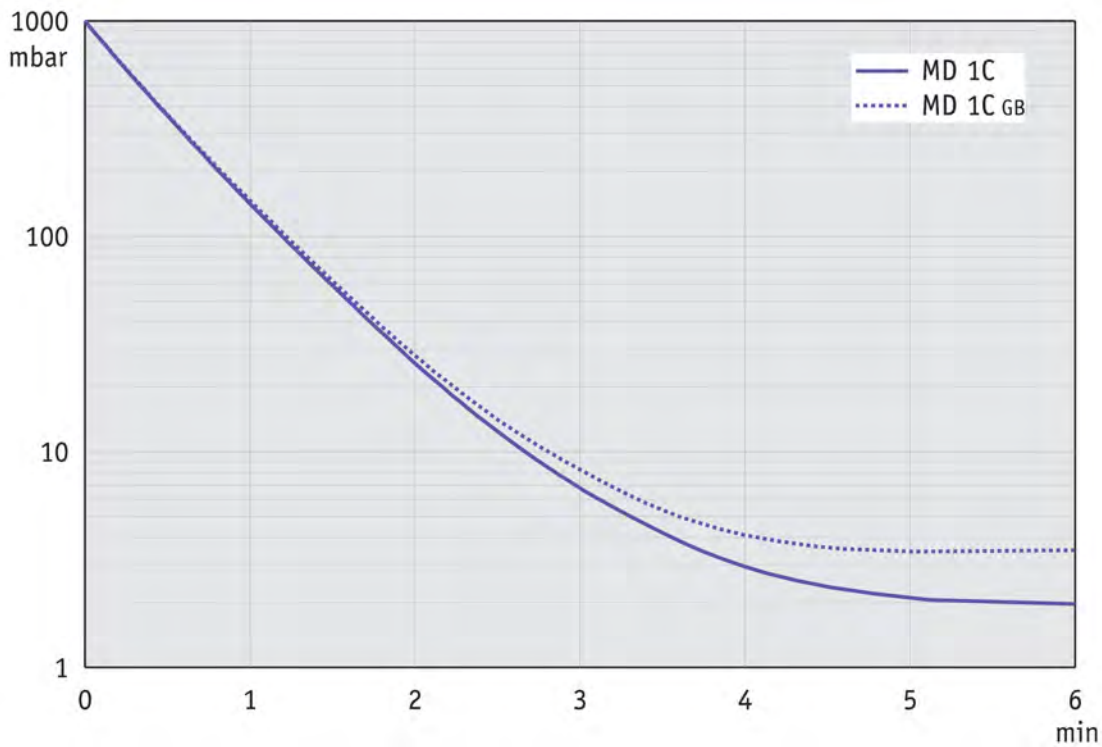
Caractéristiques techniques

Débit maximale 50 Hz (m ³ /h)	1.3 m ³ /h
Débit maximale 60 Hz (cfm)	0.88 cfm
Vide limite	2 mbar / 1.5 torr
Vide limite avec lest d'air	4 mbar / 3 torr
Nombre de cylindres	4
Nombre de d'étages	3
Température ambiante maxi admissible (service)	10 - 40 °C
Température ambiante maxi admissible (stockage)	-10 - 60 °C
Pression max. à l'échappement (abs.)	1.1 bar
Raccord côté aspiration	Embout DN 8-10 mm
Raccord côté pression	Embout DN 8 mm
Puissance nominale du moteur	0.08 kW
Vitesse de rotation nominale 50/60 Hz	1500/1800 min ⁻¹
Classe de protection IP selon IEC 60529	IP 40
Dimensions (L x P x H)	338 mm x 142 mm x 223 mm
Poids	7.9 kg
Bruit (niveau de pression acoustique) en dBA à 50 Hz ou 1500 tr/min/ 62% (VARIO)/1500 tr/min (VARIO-SP)/12500 Upm (VACUU-PURE®)	41 dBA
Conformité ATEX	II 3/- G Ex h IIC T3 Gc X Internal Atm. only
Certification NRTL	Oui

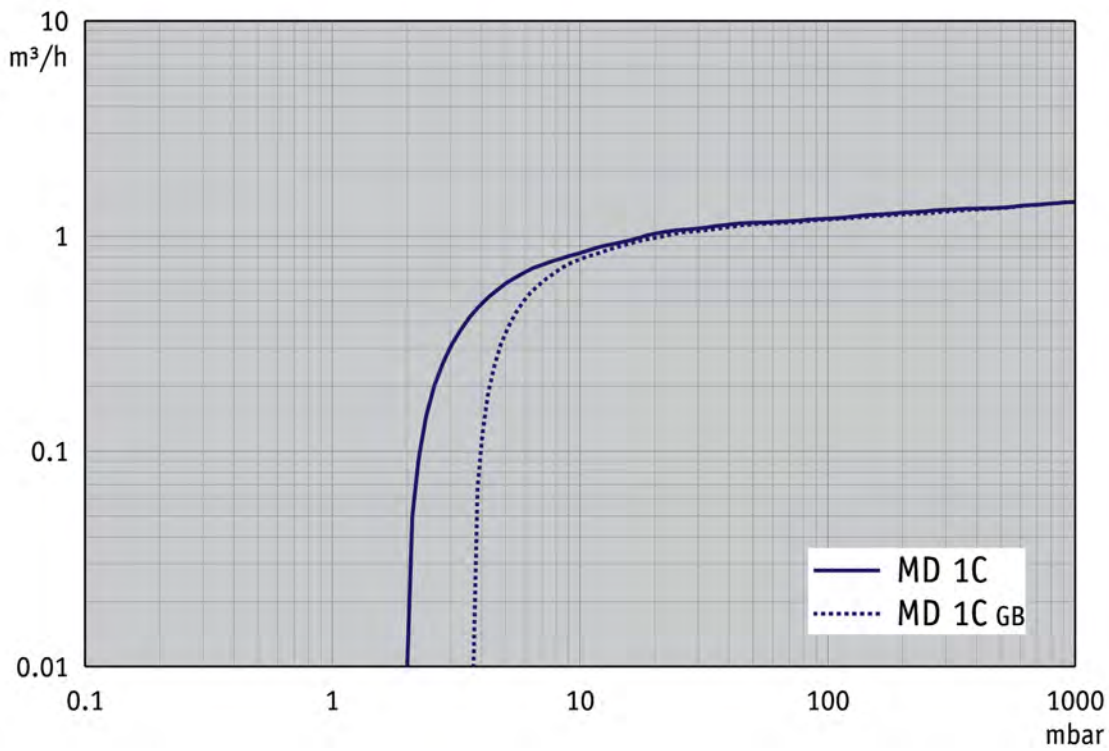
Courbe débit à 50 Hz



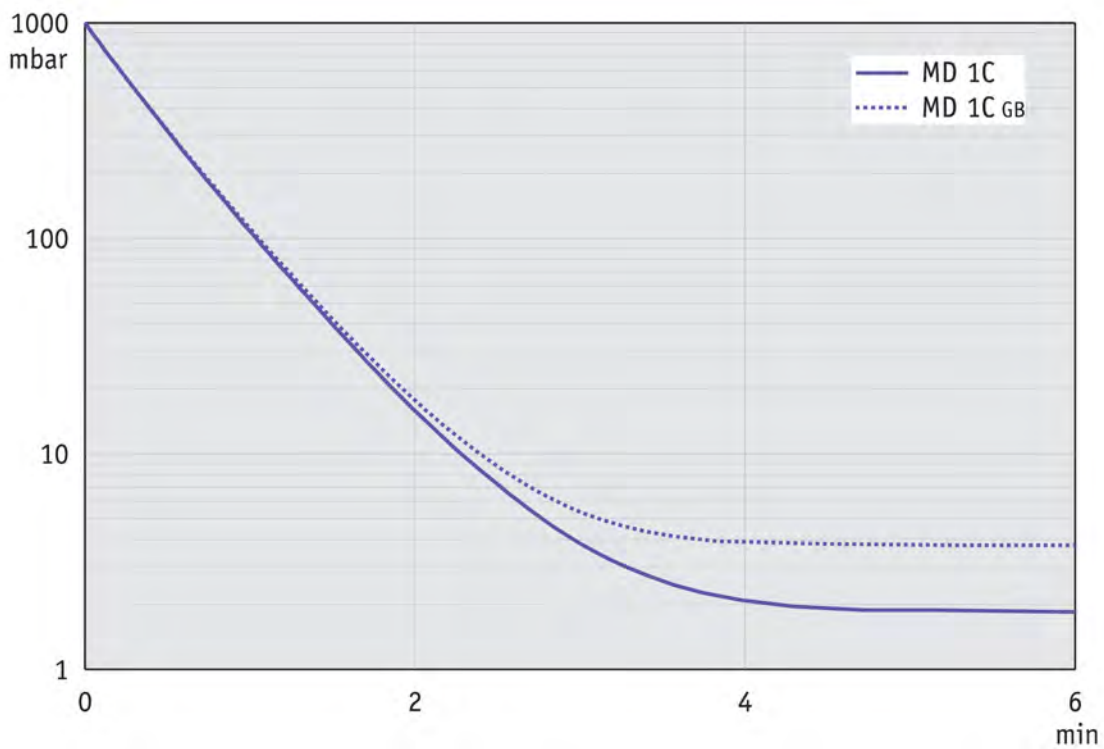
Courbe de pompage à 50 Hz (réservoir 10 l)



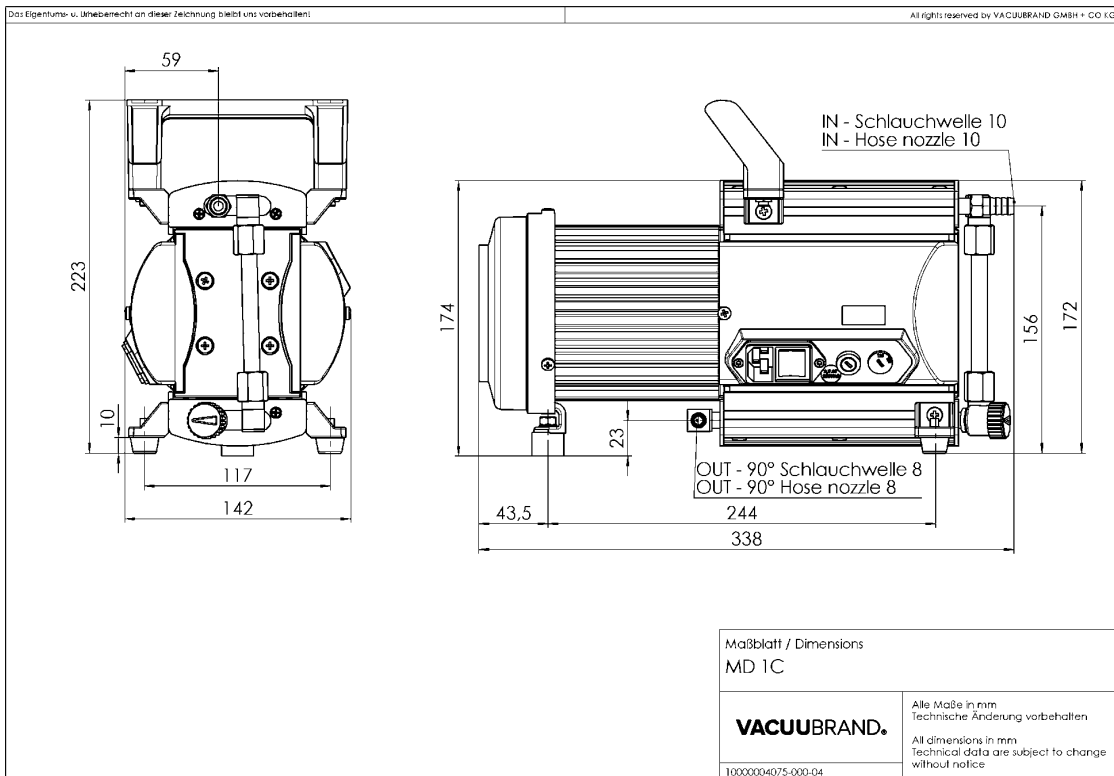
Courbe de débit à 60 Hz



Courbe de pompage à 60 Hz (réservoir 10 l)



Plan de masse



VACUUBRAND is part of the Brand group, a manufacturer of high-quality and innovative laboratory equipment and vacuum technology with a global team of approx. 1,000 employees.

With highly motivated and qualified employees, we manufacture the world's most comprehensive product family for vacuum generation, measurement and control for the rough and fine vacuum range in the laboratory.

All with one goal:

Enabling our customers to run reliable, safe and efficient processes. This is why we commit ourselves to continuous innovation, first-class performance, and outstanding quality.

Engineering excellence is central to our ability to deliver products and solutions renowned for their quality, durability, and reliability. Innovative technology, high quality materials and extensive testing deliver unmatched performance - engineered and manufactured in Germany.

Together with you, our experts will find the best solution for your application and provide you with first-class service along the way.